

KNÜRR ERGOCON®

11 à 50



LA CONSOLE 24/7 ULTIME POUR LES OPÉRATIONS CRITIQUES

La nouvelle console **Knürr Ergocon®** définit une nouvelle norme pour les déploiements H24 les plus exigeants dans différents types de salles de contrôle :

- La meilleure ergonomie possible, grâce à des options de réglages multidimensionnels sur trois axes (hauteur de la table, hauteur du moniteur et distance de visionnage).
- Des solutions pour différents domaines d'application et une intégration parfaite avec un large éventail de modèles de consoles.

- En combinaison avec Knürr Ergocontrol, elle permet à chaque utilisateur d'avoir ses propres réglages personnalisés. Ce concept de libre accès assure une excellente ergonomie au poste de travail.

Forts de nombreuses années d'expérience dans l'équipement des centres de contrôle critiques, nos experts Knürr conçoivent des postes de travail parfaitement adaptés aux organismes de service d'urgence tels que les casernes de pompiers, les services de secours, la protection civile, la police et les centres de sécurité privés.

Knürr Ergocon®

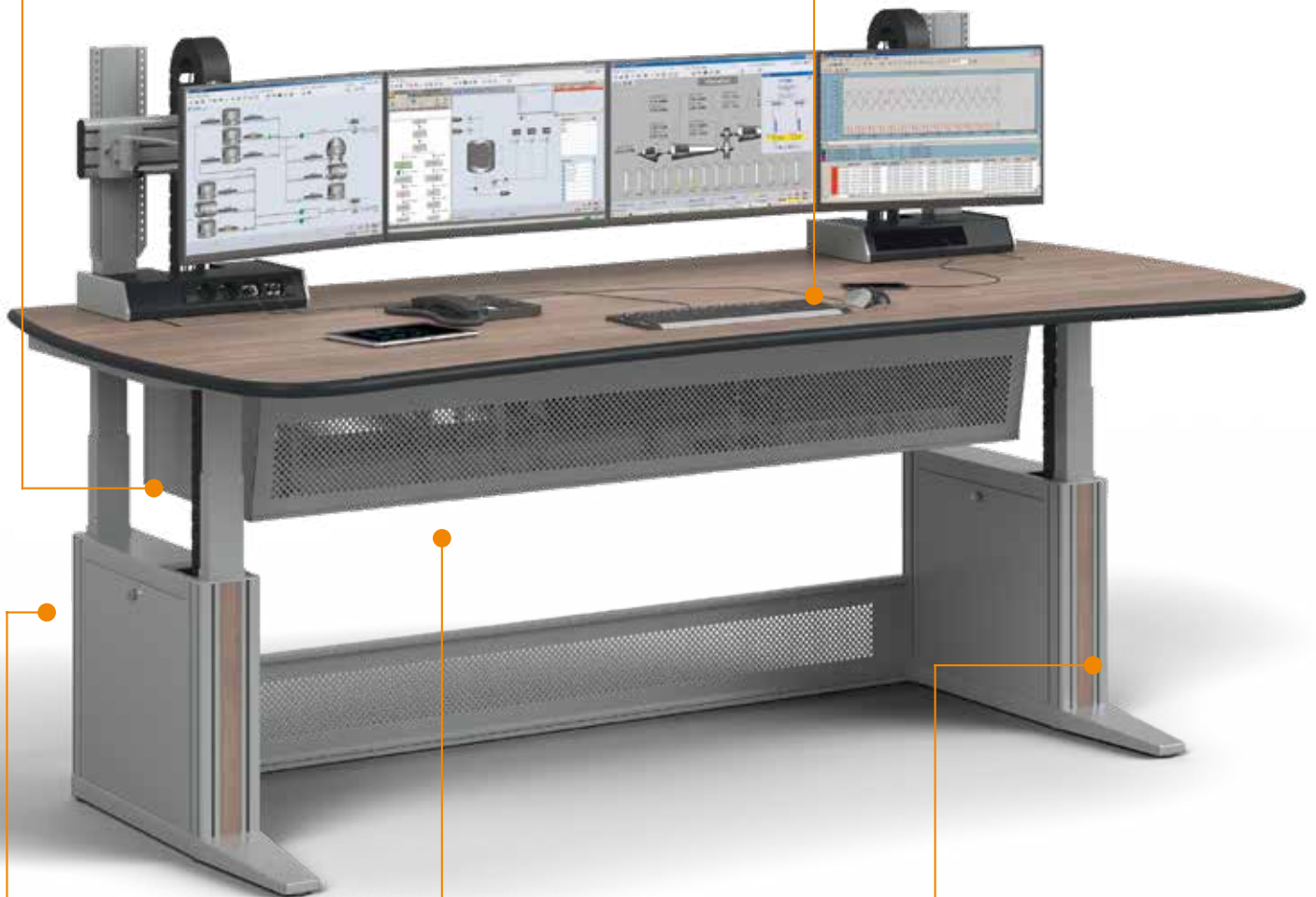
avec une nouvelle armoire technique compatible KVM à la base

Routage des câbles intelligent

Les câbles sont acheminés dans un support vertical spacieux, dissimulé sur le côté de la table et accessible depuis l'intérieur et l'extérieur.

Bureaux de haute qualité

- Disponible en deux modèles : rectangulaire et courbe
- Surface de travail à un ou deux niveaux.
- Encadré par la bordure ergonomique et résistante Knürr ErgoSoft.



Système de console modulaire

Vous avez le choix entre quatre largeurs de châssis de base

- 1400 mm
- 1800 mm
- 2200 mm
- 2 x 1400 mm pour les consoles extra larges

Conformité aux normes

- DIN EN ISO 11064 : Conception ergonomique des centres de contrôle
- La norme DIN EN 527 définit des types de postes de travail avec des exigences minimales pour un certain nombre de paramètres :
Type A : de 650 à 1 250 mm min.
Type D : de 680 à 1 180 mm min.
Nous satisfaisons les deux exigences !*

* Selon le modèle de console correspondant

Stabilité et conception

Châssis stable avec base en C offrant un maximum de place pour les jambes.

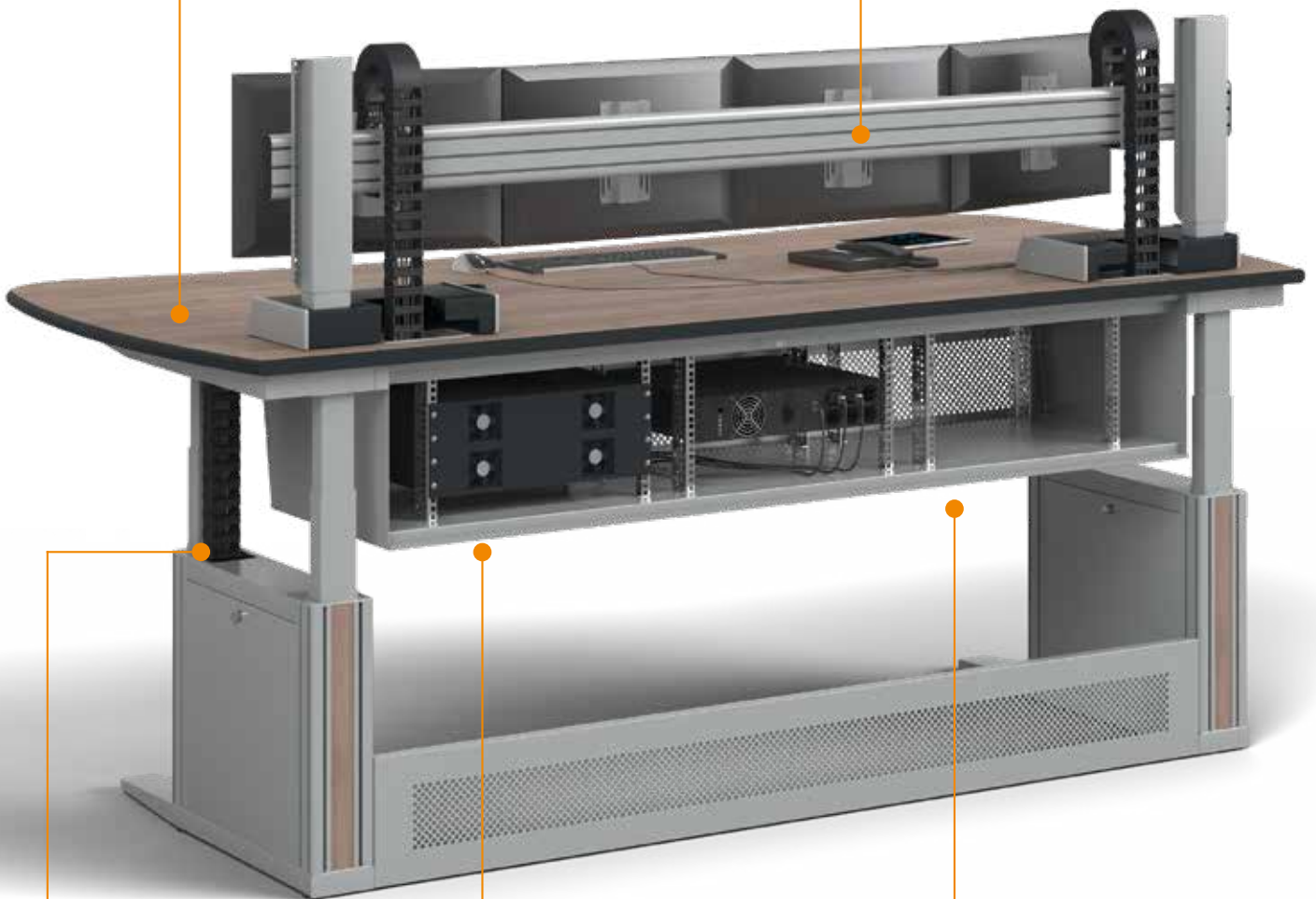
Bandes colorées décoratives en option faites en aluminium extrudé pour une touche personnelle.

Couleurs modernes

Châssis de la base en aluminium blanc RAL 9006. Plateau, bandes décoratives, et garnitures en bois de l'armoire technique disponible en six modèles différents.

Connexion sécurisée du moniteur

Flexibilité maximale avec les rails pour moniteur à un ou deux niveaux, et l'option de réglage motorisé de la hauteur et de la profondeur.



Réglage facile de la hauteur

Réglage facile de la hauteur de la surface de travail et du moniteur avec fonction de mémorisation (en standard).

Concept de ventilation passive intégrée

Garantit une fiabilité maximale des composants informatiques.

Armoire technique compatible KVM à la base

Avec un espace d'installation allant jusqu'à 3x6 RU 19" pour l'intégration parfaite de commutateurs KVM, de SFF-PC, de la distribution électrique, des accessoires de gestion du câblage et plus encore.

Knürr Ergocon®

Une console spécialement adaptée à votre application !

Pour répondre aux exigences croissantes des consoles de centre de contrôle, nous avons mis au point la

nouvelle console Knürr Ergocon en trois modèles différents :

L'élément commun est le nouveau compartiment latéral multifonctions.

Un compartiment latéral bien pensé aux multiples atouts :

Protection contre les collisions

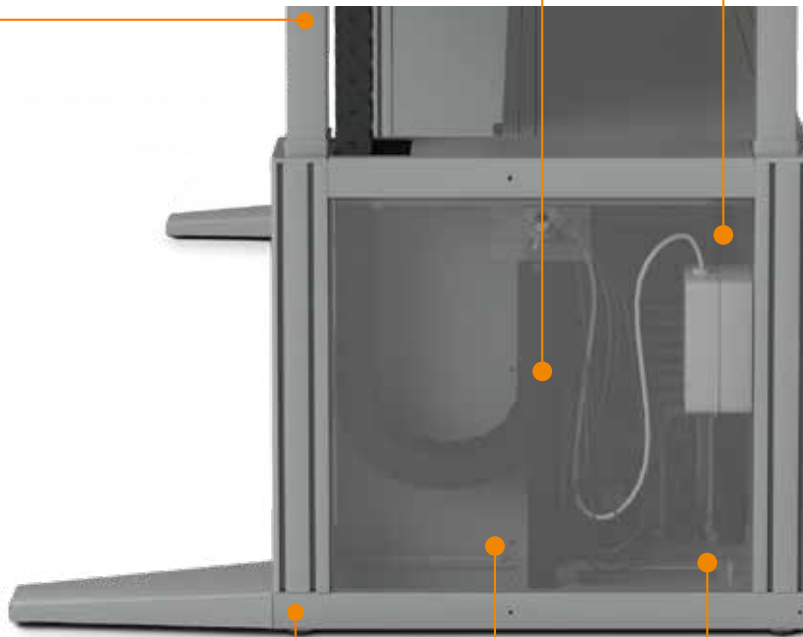
grâce à des capteurs piézoélectriques intégrés.

Routage des câbles sécurisé

avec un rayon de courbure optimisé.

Différentes options d'installation

Intégration des points de transfert de données et d'électricité grâce aux accessoires Knürr correspondants.



Mise à la terre complète

Accessibilité maximale

pour la maintenance, avec parois latérales amovibles (et verrouillables en option).

Câbles dissimulés

grâce à des doubles-fonds dotés de larges ouvertures.

1 Module d'installation

Domaine d'application :
Intégration technique minimale
avec un espace d'installation max.
de 3x1 RU 19" sous le plateau,
classique pour les applications avec
prolongateur vidéo.



2 Armoire technique compatible KVM à la base

Domaine d'application :
Jusqu'à 3x6 RU pour l'intégration
de technologies ; classique pour les
applications de type KVM, SFF ou
micro-poste de travail.

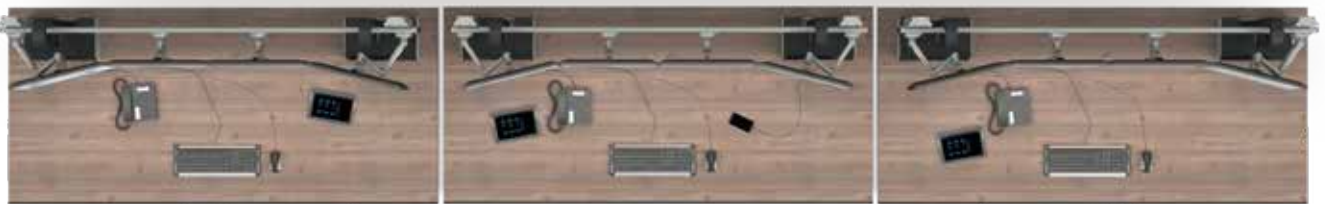


3 Armoire technique de poste de travail à la base

Domaine d'application :
Intégration technique maximale
pour une tour ou un poste de travail
19" exigeant beaucoup d'espace ;
typique pour les serveurs puissants
et les équipements montés sur rack
directement sur la console.



Consoles rectangulaires :



Application :

Idéal pour une installation rapide et efficace en allées, devant des écrans grand format fixés au mur.

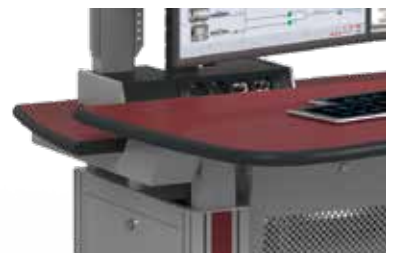
Il est également possible d'installer une seule console dans l'infrastructure existante pour gagner de la place grâce à son format rectangulaire. Les postes de travail rectangulaires sont particulièrement recommandés pour combiner facilement écriture à la main et travail sur l'ordinateur. Nos consoles rectangulaires sont disponibles en deux modèles : à un niveau, bien sûr, mais aussi comme table à deux niveaux, le niveau arrière pouvant s'abaisser de 70 mm.

Pour répondre à vos exigences spécifiques, vous avez le choix entre **quatre largeurs différentes** :

- **1600 mm**
(Largeur de la base : 1400 mm)
- **2000 mm**
(Largeur de la base : 1800 mm)
- **2400mm**
(Largeur de la base : 2200mm)
- **3000 mm**
(Largeur de la base : 2 x 1400 mm)



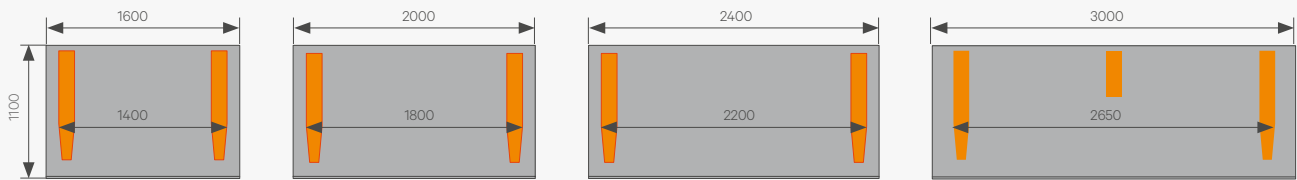
Surface de travail à un niveau



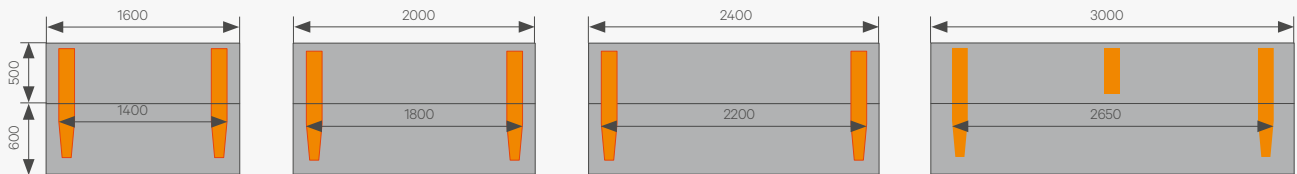
Surface de travail à deux niveaux

Dimensions :

Surface de travail à un niveau :



Surface de travail à deux niveaux :



Consoles courbes :



Agencement convexe,
grand rayon



Agencement convexe,
petit rayon



Agencement concave

Application :

Idéal pour l'agencement circulaire de consoles dans les salles de contrôle.

Les plateaux de table incurvés innovants offrent des avantages nets : Ils peuvent être agencés en différentes courbes, ouvertes ou serrées, concaves ou convexes.

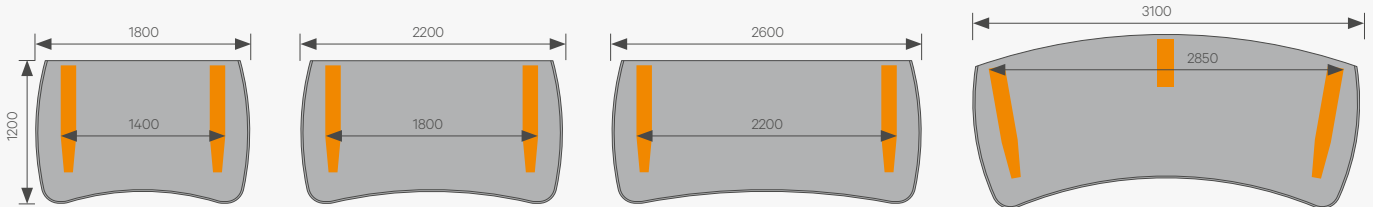
Pour les consoles installées seules, le plateau de table ergonomique arrondi joue un rôle significatif en réduisant le risque de heurter les angles de la table dans les salles de contrôle très fréquentées.

Nos consoles courbes sont également disponibles en deux modèles : à un niveau, mais aussi comme table à deux niveaux, le niveau arrière pouvant s'abaisser de 70mm. Pour répondre à vos exigences spécifiques, vous avez le choix entre **quatre largeurs différentes** :

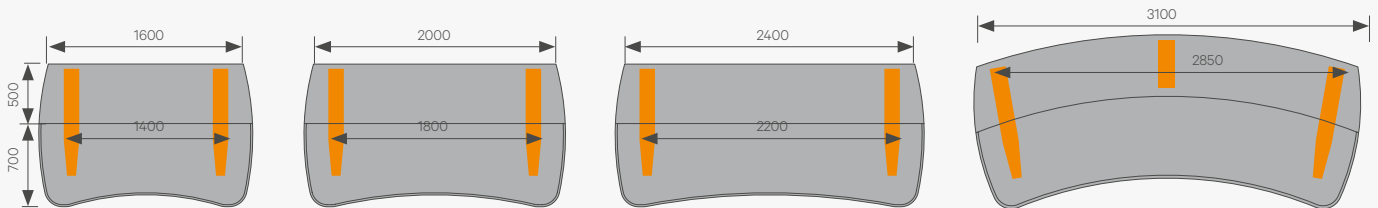
- **1800 mm**
(Largeur de la base : 1400 mm)
- **2200mm**
(Largeur de la base : 1800 mm)
- **2600mm**
(Largeur de la base : 2200 mm)
- **3100 mm**
(Largeur de la base : 2 x 1400 mm)

Dimensions :

Surface de travail à un niveau :



Surface de travail à deux niveaux :



Hauteur du moniteur :

La hauteur du moniteur est le critère principal au-dessus de la surface de travail. Pour proposer à l'utilisateur

une ergonomie optimale, Knürr propose trois concepts différents de positionnement du moniteur :

1. Hauteur fixe (H-Fix)



Hfix un niveau



Hfix deux niveaux

2. Hauteur réglable (H-A) (H-Fix)



H-A un niveau



H-A deux niveaux

3. Hauteur/profondeur réglables (H-A)



H/D-A un niveau



H/D-A deux niveaux

1. Hauteur fixe (H-Fix) :

Le rail de fonction horizontal avec chemin de câble intégré assure un montage stable et sûr du moniteur. Ceci permet au plateau de table, qui se trouve sous le moniteur, de rester libre pour y placer d'autres périphériques ou accessoires. Les routeurs de câble à grand volume de type « energy chains » assurent l'acheminement protégé et ordonné des câbles.

L'unité multifonctions brevetée fournit le cadre de base pour n'importe quel type

de montage de moniteur. Elle possède des fonctions comme l'acheminement discret des câbles et le montage pour les colonnes verticales (ainsi que les docks personnels Knürr-DICON en option).

2. Hauteur réglable (H-A) :

Pour aller au-delà des fonctions du support à moniteur H-Fix, la version H-A propose un réglage électrique variable à l'infini pour les moniteurs. Le fonctionnement est sécurisé en permanence grâce aux capteurs piézoélectriques de protection contre les collisions.

3. Hauteur et profondeur réglables (H/D-A) :

En plus des fonctions des supports de moniteur H-Fix et H-A, cette version est équipée d'un système électrique de réglage de la profondeur, entièrement dissimulé. L'utilisateur peut ainsi régler tous les niveaux à sa guise pour obtenir la meilleure ergonomie possible et la distance de visionnage optimale par rapport au moniteur.

Unité multifonctions Knürr :

Chemin de câble invisible

de l'espace technique au support du moniteur.

Routeur de câbles grand volume

pour protéger les câbles acheminés et assurer un rayon de courbure optimal.

Colonne de levée

avec supports pour rails de moniteur.

Unité multifonctions Knürr

Module Knürr-DICON

pour un équipement personnalisé incluant modules d'alimentation et de données.



Couleurs :



- Plateau : **gris clair RAL7035**
- Parties en tôle et profilés aluminium : **Aluminium blanc RAL9006**

Selon le modèle :

- Module d'installation ou armoire technique KVM à la base en aluminium blanc RAL9006
- Armoire technique pour poste de travail à la base en aluminium blanc RAL9006

.A



- Plateau : **façon chêne Nelson**
- Parties en tôle et profilés aluminium : **Aluminium blanc RAL9006**

Selon le modèle :

- Module d'installation ou armoire technique KVM à la base en aluminium blanc RAL9006
- Armoire technique de poste de travail à la base en aluminium blanc RAL9006, avec panneau avant **façon chêne Nelson**

.B



- Plateau : **façon pin noir**
- Parties en tôle et profilés aluminium : **Aluminium blanc RAL9006**

Selon le modèle :

- Module d'installation ou armoire technique KVM à la base en aluminium blanc RAL9006
- Armoire technique de poste de travail à la base en aluminium blanc RAL9006, avec panneau avant **façon pin noir**

.C



- Plateau : **effet granit bronze**
- Parties en tôle et profilés aluminium : **Aluminium blanc RAL9006**

Selon le modèle :

- Module d'installation ou armoire technique KVM à la base en aluminium blanc RAL9006
- Armoire technique pour poste de travail à la base en aluminium blanc RAL9006

.D



- Plateau : **façon hêtre**
- Parties en tôle et profilés aluminium : **Aluminium blanc RAL9006**

Selon le modèle :

- Module d'installation ou armoire technique KVM à la base en aluminium blanc RAL9006
- Armoire technique de poste de travail à la base en aluminium blanc RAL9006, avec panneau avant **façon hêtre**

.E



- Plateau : **façon érable**
- Parties en tôle et profilés aluminium : **Aluminium blanc RAL9006**

Selon le modèle :

- Module d'installation ou armoire technique KVM à la base en aluminium blanc RAL9006
- Armoire technique de poste de travail à la base en aluminium blanc RAL9006, avec panneau avant **façon érable**

.F

Panneaux décoratifs :



Gris anthracite RAL7021



Façon chêne Nelson



Façon pin noir



Effet granit bronze



Façon hêtre



Façon érable



Logo de l'entreprise



Knürr Ergocon®

Configurateur



Un nombre impressionnant de possibilités !

Plus de 2 000 variations disponibles en combinant les numéros de pièce configurables.

Vous pouvez ainsi assembler la console idéale, parfaitement adaptée à vos exigences et vos goûts.

Vous pouvez associer un module d'installation, une armoire technique compatible KVM dans la base, armoire technique de poste de travail à la base, un plateau rectangulaire ou courbe, avec un ou deux niveaux, et jusqu'à deux niveaux de rails pour moniteur avec profondeur réglable.

Vous trouverez toujours la bonne console Knürr pour votre application spécifique !

Avec le **tableau de configuration Knürr Ergocon®**,
 décrivez la console qui vous convient le mieux.

N° de pièce :

04.500.



Largeurs de base	Forme du plateau	Support du moniteur	Couleur
A = Module d'installation Knürr Ergocon® 1400	0 = Rectangulaire	0 = sans	A = RAL 7035
B = Knürr Ergocon® 1400 KVM ready	1 = Rectangulaire, deux niveaux	1 = H-Fix un niveau	B = Chêne Nelson
C = Poste de travail Knürr Ergocon® 1400	2 = Courbe	2 = H-Fix deux niveaux	C = Pin noir
D = Module d'installation Knürr Ergocon® 1800	3 = Courbe, deux niveaux	3 = H-A un niveau	D = Effet granit bronze
E = Knürr Ergocon® 1800 KVM ready		4 = H-A deux niveaux	E = Hêtre
F = Poste de travail Knürr Ergocon® 1800		5 = H/D-A un niveau	F = Érable
G = Module d'installation Knürr Ergocon® 2200		6 = H/D-A deux niveaux	
H = Knürr Ergocon® 2200 KVM ready			
I = Poste de travail Knürr Ergocon® 2200			
J = 2x Module d'installation Knürr Ergocon® 1400			
K = 2x Knürr Ergocon® 1400 KVM ready			
L = 2x Poste de travail Knürr Ergocon® 1400			

Exemple de configuration (voir l'image à gauche) :

Largeur du bâti : 2200 mm, poste de travail, support technique
 Plateau : courbe, un niveau
 Support du moniteur : hauteur/profondeur réglables, un niveau
 Couleur du plateau : Gris clair RAL7035



Largeurs de base	Forme du plateau	Support du moniteur	Couleur
1	2	5	A



Numéro de la configuration :

04.500.I25.A

Knürr Ergocon® Circular

Knürr Ergocon® 90

Knürr Ergocon® 120

Knürr Ergocon® 150

Knürr Ergocon® 180



LA CONSOLE ULTIME 24/7 POUR LES ENVIRONNEMENTS CRITIQUES

Avec ses quatre nouvelles consoles - Ergocon® 90, Ergocon® 120, Ergocon® 150 et Ergocon® 180 - Knürr propose la toute dernière génération de consoles pour les applications exigeantes 24/7 dans les salles de contrôle et les postes de commande.

La forme circulaire spéciale garantit une distance de vision toujours égale par rapport aux écrans et est parfaitement adaptée aux technologies les plus récentes, comme les grands écrans larges 32:10 curved. Les possibilités de réglage multidimensionnelles sur trois axes (hauteur du plateau, hauteur de l'écran et distance de vision) garantissent la meilleure ergonomie possible.

Il existe des solutions pour des domaines d'application individuels et une intégration parfaite des appareils grâce à un vaste choix de modèles de consoles. En combinaison avec Knürr Ergocontrol, un réglage individuel par utilisateur est proposé. Ce concept Free-Seating garantit une ergonomie efficace du poste de travail.

Grâce à leur longue expérience dans le domaine de l'équipement des centres de contrôle critiques pour les missions, les experts en postes de travail de Knürr conçoivent des postes de travail BOS parfaitement adaptés pour les pompiers, les services de secours, la protection civile, la police ainsi que pour les centrales de sécurité privées.



Knürr Ergocon® 90

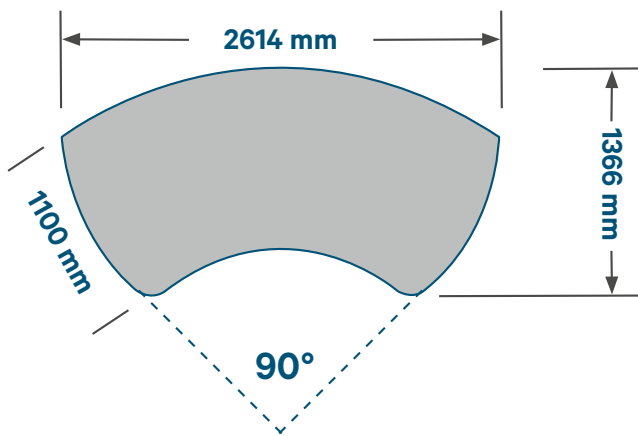


Intégration de Dicon

- Modules d'alimentation et de données à équiper individuellement pour une connexion simple d'équipements informatiques tels que clavier, souris, téléphone, écran tactile, ...

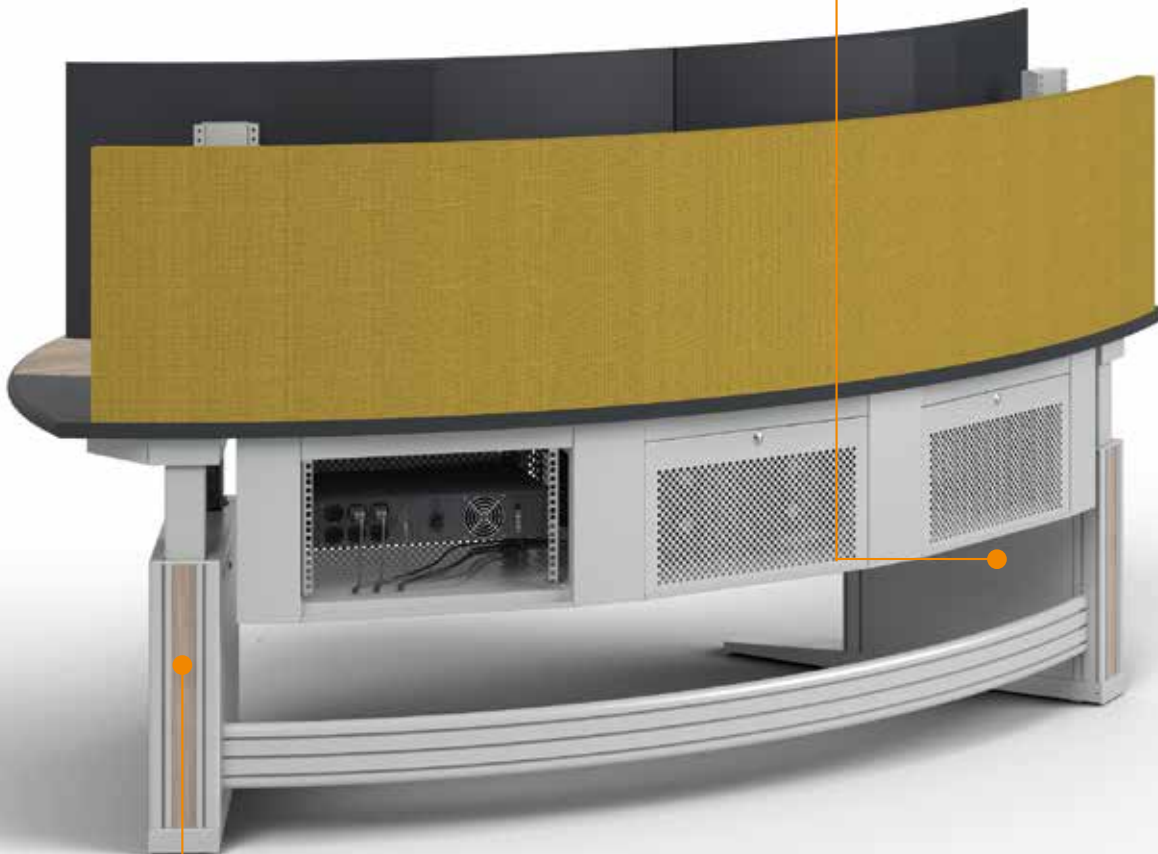
Plateaux de table de haute qualité

- Revêtement HPL extrêmement résistant, toujours dans une version bicolore raffinée. Dans la partie arrière, il est parfaitement assorti aux présentoirs avec un décor foncé.
- Avec un plan de travail continu ou déporté.
- Encadré par le chant ergonomique et robuste Knürr-ErgoSoft.



Conforme aux normes

- DIN EN ISO 11064 : Conception ergonomique des postes de contrôle.
- La norme DIN EN 527 définit des types de postes de travail avec des prescriptions minimales pour la plage de réglage :
Type A : min. 650 à 1.250 mm



Stabilité et design

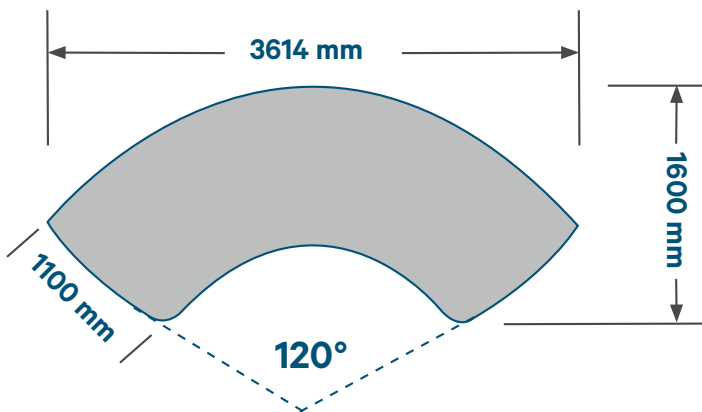
Piètement stable en C pour un espace maximal pour les jambes. Bandes design en option dans le profilé en aluminium extrudé pour une personnalisation en couleur.

Knürr Ergocon® 120



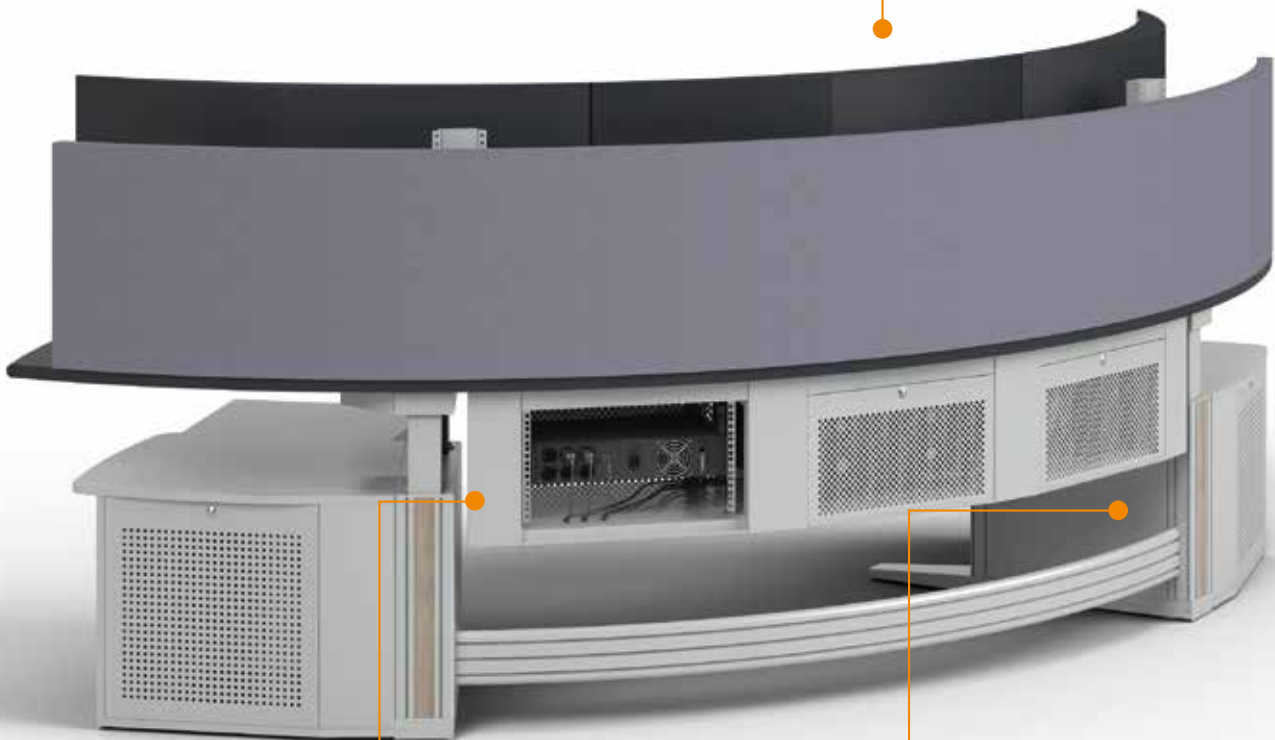
Extensible individuellement avec des conteneurs techniques

L'installation peut être équipée en option des deux côtés de des conteneurs techniques 19 pouces peuvent être ajoutés. En outre, il est également possible d'installer un conteneur de bureau avec une Personal Docking Station (sur le côté droit). représenté) peut être ajouté.



Connexion sécurisée au moniteur

Flexibilité maximale grâce aux moniteurs à 1 ou 2 étages. Rails pour écrans, au choix également réglables en hauteur et en profondeur par moteur électrique.



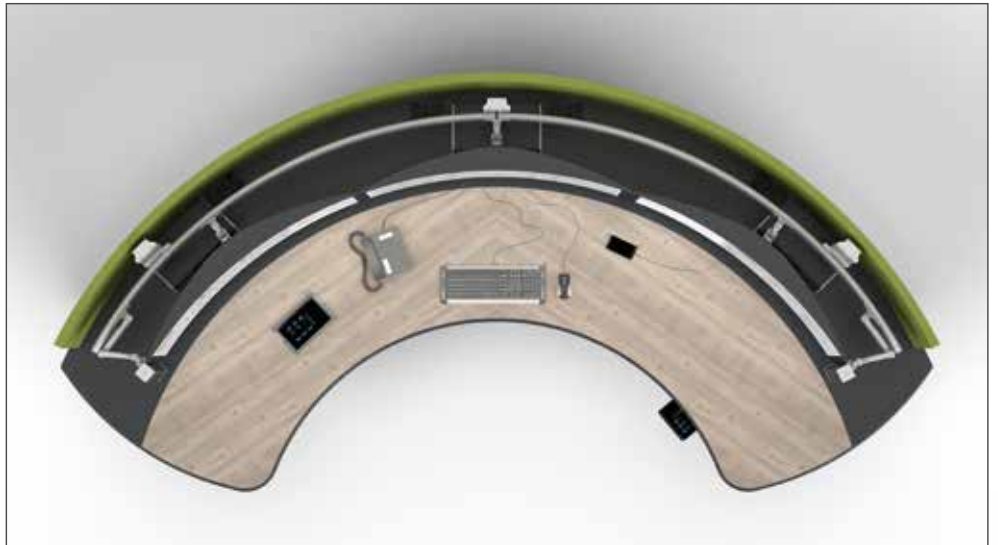
Système passif intégré Concept de ventilation

Garantit un maximum de Sécurité contre les pannes des composants informatiques.

Gestion intelligente des câbles

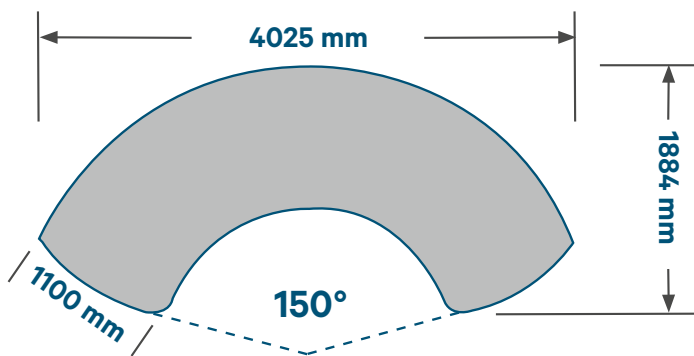
Grand espace de rangement dissimulé passage vertical des câbles dans la partie latérale, accessible de l'intérieur et de l'extérieur.

Knürr Ergocon® 150



Tout en vue

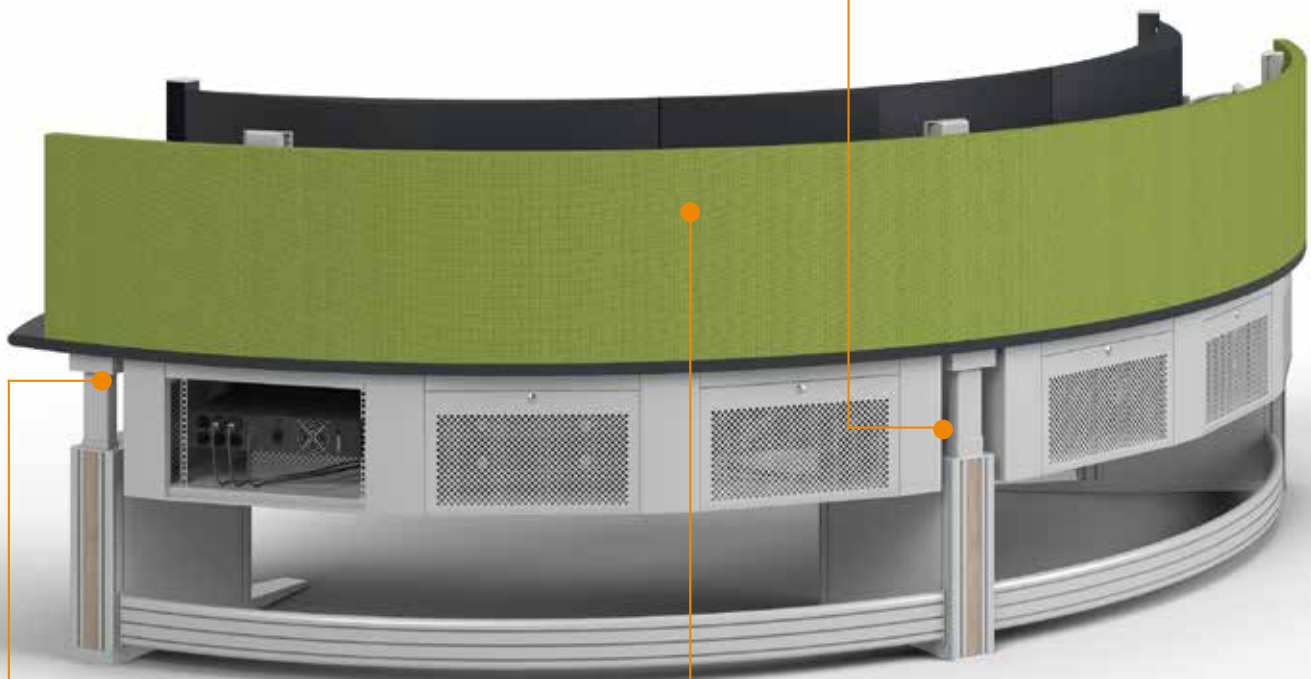
La conception circulaire spéciale de la console garantit une distance de vision constante par rapport aux écrans, ce qui permet de travailler encore plus confortablement.



Système modulaire Système de consoles

Nous vous proposons des solutions hautement personnalisées, spécialement adaptées à vos besoins. Nos consoles circulaires Knürr Ergocon® sont disponibles en quatre tailles différentes :

- Ergocon® 90
- Ergocon® 120
- Ergocon® 150
- Ergocon® 180



Réglage confortable de la hauteur

Le réglage en hauteur du plan de travail et du moniteur est particulièrement facile à manipuler grâce à la fonction de mémoire de série. De plus, le réglage en profondeur Knürr permet d'adapter individuellement la distance de vision.

Acoustique

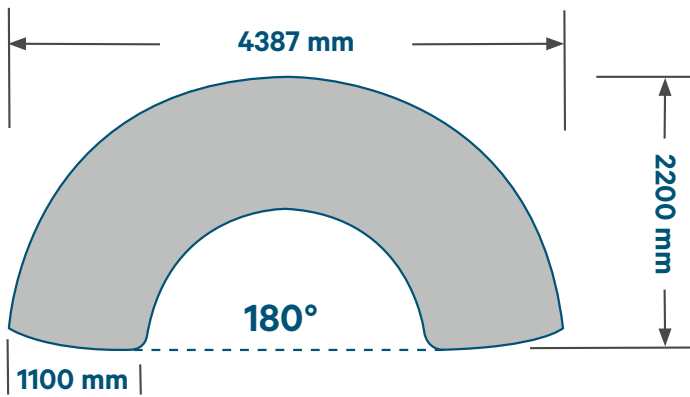
Des packs acoustiques adaptés à chaque taille de système Ergocon sont disponibles. Ils couvrent élégamment l'arrière derrière les moniteurs et permettent un accès rapide à la technique en cas de besoin. Ces packs offrent une grande efficacité acoustique et garantissent ainsi un fonctionnement sûr et concentré dans la salle de contrôle ainsi que dans le poste de commande.

Knürr Ergocon® 180



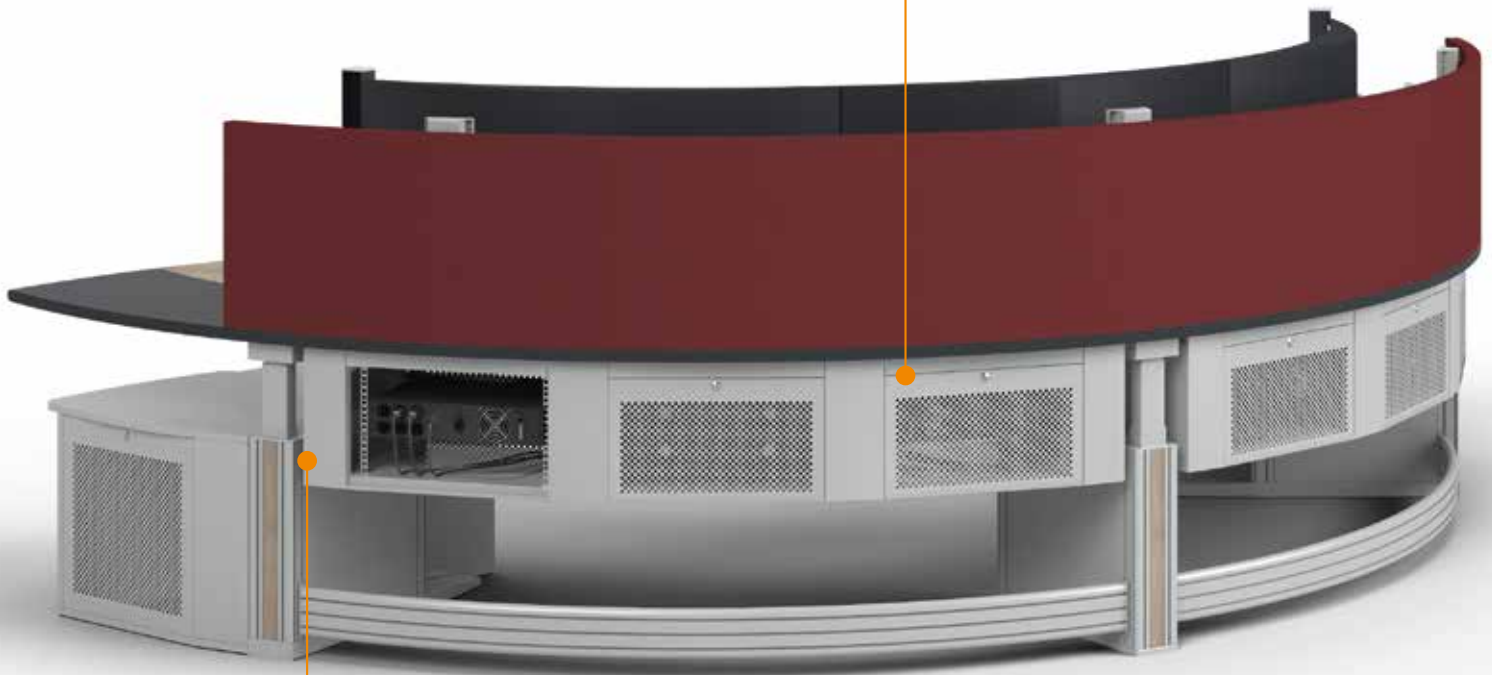
Stabilité maximale

Le système circulaire Ergocon® de Knürr avec la "rounded aluminum mold technology" garantit une stabilité maximale tout en disposant d'un design élancé et élégant. et élégant.



Des couleurs modernes

Les couleurs modernes des consoles Knürr Ergocon® comprennent un châssis de base dans la couleur RAL 9006, aluminium blanc. Les plateaux sont disponibles en différents décors, tandis que des bandes design en option sur les parties latérales apportent une touche de style supplémentaire.



Support technique KVM-Ready

Le socle technique est compatible KVM et offre un espace de montage allant jusqu'à 6x6U 19 pouces pour les modèles Ergocon 150 et 180, ce qui permet une intégration parfaite des commutateurs KVM, des PC SFF, des distributeurs de courant, des systèmes de gestion des câbles ainsi que de nombreux autres accessoires.

Knürr Ergocon® 90
Knürr Ergocon® 120
Knürr Ergocon® 150
Knürr Ergocon® 180

Configurateur



Le nombre de possibilités est tout simplement convaincant !

Grâce à la référence configurable, vous avez accès à plus de 330 variations pour créer une configuration personnalisée. En outre, l'utilisation de modules d'accessoires vous permet d'étendre chaque console de manière flexible.

Vous avez la possibilité de personnaliser la console parfaite pour vos besoins. Avec la fonction KVM-Ready et des conteneurs

techniques 19" supplémentaires, il existe des plateaux de table en version continue ou déportée. En outre, vous pouvez opter pour différents niveaux d'écran, jusqu'au niveau d'écran à 2 rangées avec réglage de la profondeur et des modules Dicon équipés.

À l'aide du **tableau de configuration Knürr Ergocon®**, vous pouvez vous permettre de composer vous-même votre console individuelle.

N° de pièce :

04.500.



Largeurs de base	Forme du plateau	Support du moniteur	Couleur
M = Knürr Ergocon® 90 KVM-Ready	2 = Courbe	0 = sans	A = RAL 7035
N = Knürr Ergocon® 120 KVM-Ready	3 = Courbe, deux niveaux	1 = H-Fix un niveau	B = Chêne Nelson
O = Knürr Ergocon® 150 KVM-Ready		2 = H-Fix deux niveaux	C = Pin noir
P = Knürr Ergocon® 180 KVM-Ready		3 = H-A un niveau	D = Effet granit bronze
		4 = H-A deux niveaux	E = Hêtre
		5 = H/D-A un niveau	F = Érable
		6 = H/D-A deux niveaux	

Exemple de configuration (voir l'image à gauche) :

Angle du plan de travail : 120°, KVM ready, support technique
 Plateau : courbe, un niveau
 Support du moniteur : hauteur/profondeur réglables, un niveau
 Couleur du plateau : Chêne Nelson



Largeurs de base	Forme du plateau	Support du moniteur	Couleur
N	2	5	B



Largeurs de base

04.500.N25.B

Zubehör

Knürr Ergocon® 90

Knürr Ergocon® 120

Knürr Ergocon® 150

Knürr Ergocon® 180

Conteneur de bureau

Conteneur 19

Murs acoustiques / paquet acoustique

Conteneur de bureau

- Spécialement conçu pour être installé devant le conteneur 19"
 - Ouvert à l'arrière avec des éléments de connexion
 - Tiroir étroit en haut (120mm) avec préparation pour recevoir le bac d'insertion / le compartiment de docking
 - Grand tiroir en bas (360mm) avec porte-boissons pour 2 bouteilles PET de 1,5L
 - Fonction Softclose
- **Matériau / surface**
 - Corps et panneau supérieur : Panneau de particules de bois triple couche FP/Y version E1, classe de résistance au feu B2, revêtement direct RAL9006 aluminium blanc
 - Bac à tiroirs : tôle d'acier laquée
 - **Données techniques**
 - Façades de tiroirs en finition bois et couleur décorative assortie (au choix)
 - Poignées en arc de cercle : Métal
- **Dimensions**
 - Largeur : 510mm
 - Hauteur : 540mm
 - Profondeur : 450mm

W	H	D	Version	Référence	UE
x	x	x	Caisson fixe Chêne Nelson	04.501.095.B	1 unité
x	x	x	Caisson fixe Pin noir	04.501.095.C	1 unité
x	x	x	Caisson fixe Hêtre	04.501.095.E	1 unité
x	x	x	Caisson fixe Érable	04.501.095.F	1 unité
x	x	x	Caisson fixe RAL9006 aluminium blanc	04.501.095.H	1 unité
x	x	x	Bac d'insertion / docking	04.508.395.7	1 unité



Conteneur de bureau face avant



Caisson 19" face arrière

Conteneur 19

- Caisson 19" à monter sur le côté de la partie latérale Knürr Ergocon®
- Paroi arrière en tôle perforée amovible à l'avant et à l'arrière avec Push-Lock (au choix également verrouillable)
- 2 cadres de montage 19" pour montage horizontal- montage 19" vertical et horizontal
- Profondeur d'insertion max. 515mm, réglable au pas de 25mm
- **Matériau / surface**
 - Corps et plateau supérieur : panneau de particules de bois triple couche FP/Y E1, classe de résistance au feu B2, revêtement

direct, tôle d'acier peinte par poudrage, RAL9006 aluminium blanc

- **Dimensions**
 - Largeur : 750mm
 - Hauteur : 540mm
 - Profondeur : 640mm
- **Inclus dans la livraison**
 - 1 conteneur 19"
 - 2 niveaux 19" pour le montage de l'écrou-cage



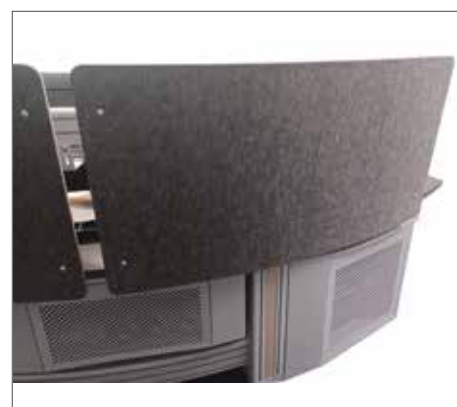
Face avant du conteneur 19

Version	Référence	UE
Caisson 19" - gauche	04.501.093.7	1 unité
Caisson 19" - droit	04.501.094.7	1 unité

Murs acoustiques / Paquet acoustique

- Murs acoustiques absorbant le son
- Version ultralégère
- Épaisseur de paroi de 10 mm
- Pas de produits chimiques (ignifuges, etc.) contient selon les critères DIBt
- **Couleur**
 - Gris foncé gris (Autres couleurs disponibles sur demande)
- **Coefficient d'absorption acoustique selon la norme DIN EN ISO 354 dans les fréquences**
 - 125 Hz comme 0,4
 - 250 Hz comme 0,18
 - 500 Hz comme 0,53
 - 1000 Hz comme 0,81
 - 2000 Hz comme 0,86
 - 4000 Hz comme 0,85
- **Dimensions par module**
 - Largeur : 1200mm
 - Hauteur : 600mm
- **Inclus dans la livraison**
 - 1 kit composé de parois acoustiques et de supports (voir nombre de modules)

Version	Modules	Référence	UE
Kit acoustique Ergocon 90	2 Modules	04.303.750.9	1 unité
Kit acoustique Ergocon 120	3 Modules	04.303.751.9	1 unité
Kit acoustique Ergocon 150	4 Modules	04.303.752.9	1 unité
Kit acoustique Ergocon 180	5 Modules	04.303.753.9	1 unité



Murs acoustiques / Paquet acoustique

Dimensions en mm : W = largeur
 H = hauteur
 D = profondeur
 h = hauteur d'installation
 t = profondeur utilisable
 L = longueur

RU = nombre de hauteurs standard
 unités.1 RU = 44,45 mm
 19" = 482,6 mm, (convient à une installation 19" conforme à DIN 41494)
 UE = unité d'emballage
 kg = poids

Conversion : 1 pouce = 25,4 mm
 1 livre = 453,6 g

Remplacer « x » par le dernier chiffre de votre choix de couleur

Knürr Ergocontrol

Des commandes intelligentes pour les postes de travail des salles de contrôle !



Avantages

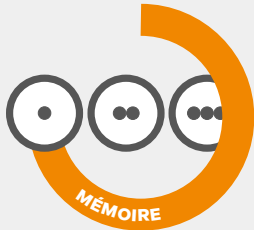


L'ergonomie, facteur de productivité et de bien-être – facile à manier, confortable à utiliser.

Jusqu'à 1 000 utilisateurs différents peuvent se connecter à la console via RFID et stocker leurs réglages personnels pour la position assise, la position debout et la distance du moniteur, grâce au système Knürr Ergocontrol. Les paramètres enregistrés peuvent être appliqués à n'importe quelle console mise en réseau avec le groupe d'utilisateurs, ce qui veut dire que 48 consoles différentes peuvent être automatiquement réglées à n'importe quel utilisateur du groupe, et ce à tout moment.

- Contrôle **multi-utilisateur** intelligent
- Améliore l'utilisation concrète des options de réglage
- **Postes de travail en accès libre** dans les grandes salles de contrôle
- **Stockage des paramètres de chaque utilisateur**
- Évolutif **grâce à des interfaces ouvertes**

Caractéristiques principales



Jusqu'à trois
préréglages



Lecteur omniscand



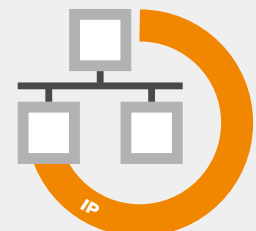
Jusqu'à 48 consoles
par groupe



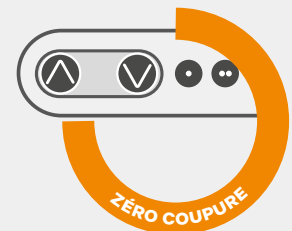
Les interfaces ouvertes
permettent de développer
une technologie



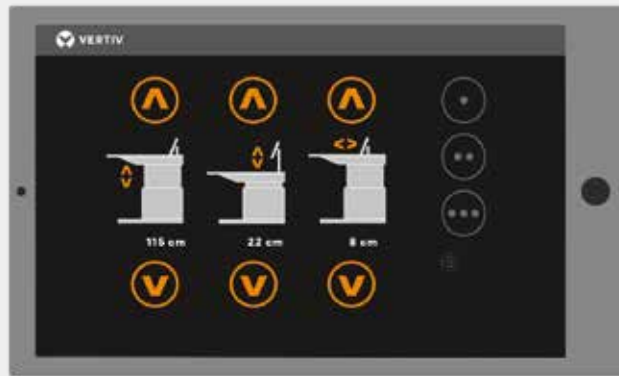
Améliorable



Un seul poste de travail
ou tout un réseau



Contrôleur standard testé
et éprouvé en parallèle



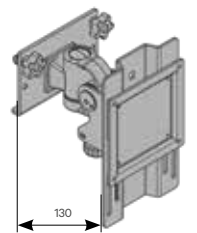
Accessoires

Support pour écran plat, panneaux décoratifs et technologie intégrée



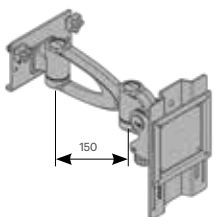
Support à écran plat

- Support pour écrans plats avec monture VESA de 100 mm
 - Avec routeur de câbles intégré
 - Pour montage sur rail de fonction Knürr IM
 - Système de montage rapide intégré
- **Matériau/surface type D-G**
 - Bras pivotants : Fonte d'aluminium, revêtement poudre Aluminium blanc RAL 9006
 - Adaptateur : Tôle d'acier à revêtement poudre lisse, aluminium blanc RAL 9006
 - **Inclus dans la livraison**
 - 1x support à écran plat
 - avec plaque de compensation de la hauteur
 - Fixations
 - **Présentation**
 - En sets

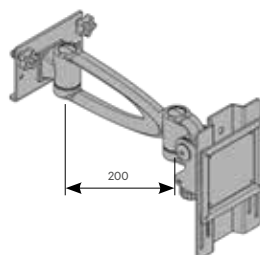


Support à écran plat IM court

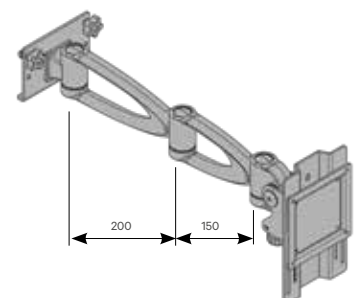
Version	Plaque de compensation de la hauteur	Capacité de charge	Référence	UE
Type IM court (130 mm)	•	15 kg	04.501.010.7	1 unité
Type IM moyen (130+150 mm)	•	15 kg	04.501.011.7	1 unité
Type IM long (130+200 mm)	•	15 kg	04.501.012.7	1 unité
Type IM double (130+200+150 mm)	•	15 kg	04.501.013.7	1 unité



Support à écran plat IM moyen



Support à écran plat IM long



Support à écran plat IM double

Panneaux décoratifs

- Pour les modèles personnalisés de profilés aluminium Ergocon
- **Inclus dans la livraison**
 - 1 panneau décoratif

Version	Référence	UE
Gris clair RAL7035	04.501.004.A	1 unité
Façon chêne Nelson	04.501.004.B	1 unité
Façon pin noir	04.501.004.C	1 unité
Effet granit bronze	04.501.004.D	1 unité
Façon hêtre	04.501.004.E	1 unité
Façon érable	04.501.004.F	1 unité
Gris anthracite RAL7021	04.501.004.G	1 unité



Gris clair RAL7035



Façon chêne Nelson



Façon pin noir



Effet granit bronze



Façon hêtre



Façon érable



Gris anthracite RAL7021



Logo de l'entreprise

Dimensions en mm : W = largeur
 H = hauteur
 D = profondeur
 h = hauteur d'installation
 t = profondeur utilisable
 L = longueur

RU = nombre de hauteurs standard
 unités. 1 RU = 44,45 mm
 19" = 482,6 mm, (convient
 à une installation 19"
 conforme à DIN 41494)

UE = unité d'emballage
 kg = poids

Conversion : 1 pouce = 25,4 mm
 1 livre = 453,6 g

Remplacer « x » par le dernier chiffre
 de votre choix de couleur

Knürr-Dicon pour unité multifonctions

- Convient pour intégration dans l'unité multifonctions Ergocon
 - Possibilité de personnalisation de l'unité d'alimentation électrique et de données
 - Disponible en trois versions nationales (DE-Allemagne, F-France, CH-Suisse) avec deux ou trois prises (Une ou deux pour la Suisse)
 - Équipement facile des modules de données grâce aux montures keystone
- **Approbations/Certificats**
 - Label CE de conformité à :
 - Directive basse tension 2014/35/EU
 - Directive CEM 2014/30/UE
 - Directive RoHS 2011/65/CE
 - Certificat Bureau Veritas BG (inspection en usine)
 - Certificat Bureau Veritas CB
 - **Couleurs**
 - Boîtier : Microstructure Noir de jais RAL 9005
 - Pièces en plastique : noir
 - **Capacité de charge**
 - 100–240 V AC/16 A (Schuko et France)
 - 100–240 V AC/10 A (Suisse)
 - **Inclus dans la livraison**
 - 1 barre de prises
 - 2 supports de fixation

Modèle	Valeurs d'entrées		Connecteur d'entrée	Sorties			Référence
	Tension	Courant		DE Schuko	F UTE	CH Type 13	
4x	230 V	16 A	GST-18	2		2	03.300.022.8
4x	230 V	16 A	GST-18		2	2	03.400.022.8
4x	230 V	16 A	GST-18			1 2	03.701.012.8
4x	230 V	16 A	GST-18			2 1	03.701.021.8

Plaques de montage Knürr Dicon et modules Keystone

Plaque de montage simple	03.322.054.8
Plaque de montage 1x Keystone	03.322.055.8
Plaque de montage 2x Keystone	03.322.056.8
Plaque de montage 1x VGA	03.322.057.8
Module Keystone USB 3.0	03.322.058.1
Module Keystone RJ45 Cat.6A	03.322.059.1
Module Keystone HDMI	03.322.060.1
Module Keystone AUDIO 3.5 mm 4 broches stéréo	03.322.061.1
Module Keystone VGA	03.322.062.1

Version : Prise – prise pour tous les modules

	USB 3.0	RJ 45	HDMI	Audio	VGA
Plaque de montage 1x Keystone	1x	1x	1x	1x	-
Plaque de montage 2x Keystone	2x	2x	2x	2x	-
Plaque de montage 1x VGA	-	-	-	-	1x



4x unités Schuko



4x unités France (UTE)



4x unités Suisse (Type 13) avec fusible 10 A



Plaques de montage simple



Plaques de montage 1x Keystone



Plaques de montage 2x Keystone



Plaques de montage 1x VGA

Câble d'alimentation pour unité Knürr-DICON

- Prise réseau CEE/VII - GST 18 (Wieland)
- Ligne H05VV-F3G 1,5 mm²
- **Couleur**
 - Blanc
- **Remarque**
 - Vous trouverez d'autres versions Knürr Dicon pour intégration en plan de travail en page 264

P	Référence	UE
2,0 m	04.000.040.0	1 unité
5,0 m	04.000.041.0	1 unité



DOS00467

Point de transfert de données RJ45

- Convient à l'installation de jusqu'à cinq éléments keystone RJ45.
- Pour une fixation simple dans le compartiment latéral Ergocon.
- **Matériau/surface**
 - Tôle d'acier, revêtement poudre Aluminium blanc RAL9006
- **Inclus dans la livraison**
 - 1x support de montage avec fixations
- **Présentation**
 - En sets
- **Remarque**
 - Veuillez commander les éléments Keystone séparément.

Version	Référence	UE
Point de transfert de données	04.501.035.7	1 unité
Module Keystone RJ45 Cat.6A	03.322.059.1	1 unité



Support de distribution électrique

- Convient à l'installation de maximum 2 PDU DI strip 19" Knürr ou un boîtier de distribution électrique.
- Pour une fixation simple dans le compartiment latéral Ergocon.
- **Matériau/surface**
 - Tôle d'acier, revêtement poudre Aluminium blanc RAL9006
- **Inclus dans la livraison**
 - 1x support de montage avec fixations
- **Présentation**
 - En sets
- **Remarque**
 - Veuillez commander les unités de distribution électrique séparément.

Version	Référence	UE
Support de fixation	04.501.036.7	1 unité



Dimensions en mm : W = largeur
 H = hauteur
 D = profondeur
 h = hauteur d'installation
 t = profondeur utilisable
 L = longueur

RU = nombre de hauteurs standard unités, 1 RU = 44,45 mm
 19" = 482,6 mm, (convient à une installation 19" conforme à DIN 41494)
 UE = unité d'emballage
 kg = poids

Conversion : 1 pouce = 25,4 mm
 1 livre = 453,6 g

Remplacer « x » par le dernier chiffre de votre choix de couleur

Accessoires

Adaptés pour les consoles avec caissons techniques de poste de travail !

Repose-pieds pliable pour Knürr Ergocon

- convient à la console Ergocon avec module d'installation ou au support technique KVM-Ready
- complément ergonomique optimal pour un travail encore plus confortable
- version rabattable avec entrée de câbles latérale dans les parties latérales
- espace 19" supplémentaire (jusqu'à 3x 1U) sous le repose-pied pour installer par exemple des panneaux de brassage, des commutateurs, etc.
- possibilité de blocage pour la position de service
- **Éléments livrés**
 - 1 repose-pieds
 - 2 caches latéraux

Version	Référence	UE
Repose-pieds W1400 pliable	04.501.180.7	1 unité
Repose-pieds W1800 pliable	04.501.181.7	1 unité
Repose-pieds W2200 pliable	04.501.182.7	1 unité
Repose-pieds 2x W1400 curved 20° rabattable	04.501.183.7	1 unité



Kit de fixation 19" 6 U

- Adaptés pour les consoles avec caissons techniques de poste de travail.
- Les équipements 19" tels que barrettes de prises, baies de raccordement ou interrupteurs peuvent s'installer en montage vertical dans un faible encombrement.
- Montage des équipements sur profilé 19" à l'aide de grille perforée et d'écrous prisonniers.
- **surface**
 - RAL 9006 Aluminium blanc
- **Éléments livrés**
 - 1 kit de fixation
 - quincaillerie de montage
- **État à la livraison**
 - par lot
- **Remarque**
 - Veuillez commander en même temps la quincaillerie de fixation adaptés pour les composants 19".
- **Matière**
 - tôle d'acier, revêtement par thermolaquage

Version	Référence	UE
Kit de fixation 19" 6 U	04.501.039.7	1 unité



Cadre pivotant 19", 4 RU

- Convient aux consoles possédant une armoire technique dans la base
- Fixation pour cadre pivotant 19" sur le plancher de l'armoire technique de la base du poste de travail à l'aide d'accessoires en profondeur
- Assemblage de l'équipement sur profil 19" à l'aide d'un système de perforations et d'écrous-cages
- **Inclus dans la livraison**
 - 1x cadre 19"
- **Présentation**
 - Pré-monté
- **Remarque**
 - Veuillez commander de la quincaillerie de fixation adaptée pour les composants 19".
- **Matériau/surface**
 - Tôle d'acier, revêtement poudre Gris anthracite RAL7021

Version	Référence	UE
Cadre pivotant 19", 4 RU	04.501.040.8	1 unité



Module prolongateur pour caisson technique

- Adaptés pour les consoles avec caissons techniques de poste de travail.
- Prolonge de 200 mm le caisson technique et offre de la place pour des équipements de plus grande profondeur d'encastrement.
- **Matière**
 - tôle d'acier, revêtement peinture en poudre
- **surface**
 - RAL 9006 Aluminium blanc
- **Éléments livrés**
 - 1 module prolongateur
 - quincaillerie de montage
- **État à la livraison**
 - par lot

Version	Référence	UE
module prolongateur 200 mm B1400	04.501.070.7	1 unité
module prolongateur 200 mm B1800	04.501.071.7	1 unité
module prolongateur 200 mm B2200	04.501.072.7	1 unité



Passerelle de câbles

- Convient aux consoles possédant une armoire technique dans la base
- **Matériau**
 - Passerelle de câbles, acier revêtu
- **Inclus dans la livraison**
 - 1x passerelle de câbles avec fixations
- **Présentation**
 - En sets
- **Dimensions**
 - Hauteur 60 mm, profondeur 60 mm, longueur adaptée à l'armoire technique dans la base

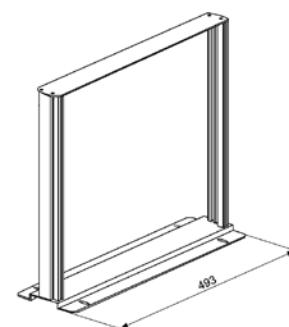
Version	Référence	UE
Pour une largeur de la base de 1400 mm	04.501.030.9	1 unité
Pour une largeur de la base de 1800 mm	04.501.031.9	1 unité
Pour une largeur de la base de 2200 mm	04.501.032.9	1 unité



Cadre 19", 8 RU

- Convient aux consoles possédant une armoire technique dans la base
- Cadre 19" pour la fixation de composants et des plaques de montage 19".
- Fixation pour cadre 19" sur le plancher de l'armoire technique de la base du poste de travail à l'aide d'accessoires en profondeur, et donc ajustable
- Équipement de montage sur profil 19" à l'aide de rainures en T et d'écrous rapides permettant un réglage en hauteur d'une précision infinie
- **Matériau**
 - Plaque d'adaptateur 19" et paroi de châssis en tôle d'acier (structure à revêtement poudre)
 - Profil 19" en aluminium extrudé, vierge
- **Surface**
 - Plaque d'adaptateur en Noir graphite RAL 9011
- **Inclus dans la livraison**
 - 1 plaque d'adaptateur
 - 1 paroi de châssis
 - 2 accessoires de profondeur
 - 2 profils 19"
- **Présentation**
 - Pré-monté
- **Dimensions**
 - Veuillez commander de la quincaillerie de fixation adaptée pour les composants 19" (p. 162)

Version	Référence	UE
Cadre 19", 8 RU	04.412.650.7	1 unité



KON20032

Dimensions en mm : W = largeur
 H = hauteur
 D = profondeur
 h = hauteur d'installation
 t = profondeur utilisable
 L = longueur

RU = nombre de hauteurs standard unités, 1 RU = 44,45 mm
 19" = 482,6 mm, (convient à une installation 19" conforme à DIN 41494)
 UE = unité d'emballage
 kg = poids

Conversion : 1 pouce = 25,4 mm
 1 livre = 453,6 g

Remplacer « x » par le dernier chiffre de votre choix de couleur

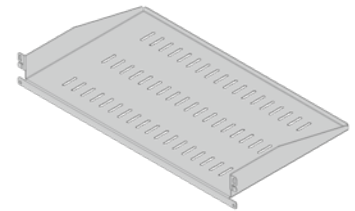
Accessoires 19"

Convient aux consoles compatibles KVM possédant une armoire technique dans la base



Tablette 19", 1 RU

- Pour le montage dans le châssis technique KVM Ready 19" ou également dans le module d'installation
- Matériel de montage inclus
- **Matériau**
 - Tôle d'acier, 1,5 mm
- **Capacité de charge**
 - 20 kg statiques
- **Inclus dans la livraison**
 - 1 tablette
 - Équipement de montage



W	H	W x L	Référence	UE
482,6	50	442 x 260	04.501.038.0	1 unité

Tablette 19", 2 RU

- Pour montage en armoire avec installation 19" fixe, à l'avant
- Montage simple et rapide sur profils 19"
- Également pour cadre pivotant en armoire 19" et boîtier 19"
- **Surface/couleur**
 - Structure à revêtement poudre
 - Gris clair RAL 7035
- **Matériau**
 - Tôle d'acier, 1,5 mm
- **Capacité de charge**
 - 20 kg statiques
- **Inclus dans la livraison**
 - 1 tablette, fixe
 - Équipement de montage
- **Présentation**
 - En sets



MIR00373

W	H	W x L	Référence	UE
482,6	88,1	442 x 280	01.102.731.1.001	1 unité
482,6	88,1	442 x 380	01.102.731.1.002	1 unité

Plaque de routage de câbles 19" 1 RU

- Pour un routage de câbles ordonné
- **Matériau/surface**
 - Type 1 : Plaque avant en tôle d'acier de 1,5 mm, revêtement poudre
- **Couleur**
 - Gris clair RAL 7035
- **Dimensions extérieures**
Routage des câbles :
 - Type 1 : 55 x 22 mm, plastique
- **Inclus dans la livraison**
 - 1 plaque avant 19"
 - 5 routeurs de câbles
- **Présentation**
 - Pré-monté
- **Remarque**
 - Au moment de la commande, veuillez ajouter des fixations adaptées pour la plaque avant

W	RU	Profondeur de montage	Version	Référence	UE
483	1	À partir de 80 mm	Type 1	05.040.111.1	1 unité



Type 1

MEC00110



Type 1

MEC20103

Bague de gestion des câbles

- Pour un routage de câbles ordonné
- Dimensions : extérieures 61 mm x 42,5 mm ; intérieures 52 mm x 23 mm.
- **Matériau/surface**
 - Support de câbles : PPO, similaire au gris clair RAL 7035.
 - Profil en caoutchouc souple : PPO, similaire au gris anthracite RAL 7021
- **Inclus dans la livraison**
 - 10 routeurs de câbles.
- **Présentation**
 - En sets



MEC20158

Version	Référence	UE
Insérable	05.040.112.9	10 pc

Vis à tête bombée

- IEC DIN 967
- **Inclus dans la livraison**
 - 50 vis à tête bombée, forme Z
- **Présentation**
 - En sets



MEC20140

W	H	D	Version	Référence	UE
			M5 x 10	05.041.330.9	1 ensemble
			M5 x 16	05.041.331.9	1 ensemble
			M6 x 10	05.041.332.9	1 ensemble
			M6 x 16	05.041.333.9	1 ensemble

Écrous-cages

- Se clipse sur les profils à perforations
- **Inclus dans la livraison**
 - 50 écrous-cages, tôle d'acier, 1,5 mm
- **Présentation**
 - En sets



MEC20139

Version	Référence	UE
M5, tôle d'acier, 1,5 mm	05.041.513.7	1 ensemble
M6, tôle d'acier, 1,5 mm	05.041.514.7	1 ensemble

Caisson de liaison et gaine de liaison

Caisson de liaison Knürr Ergocon®

- Corps de base caisson de liaison avec casier H 150 mm en haut et garage pour caisson sur roulettes Ergocon
 - Module technique généreux, avec châssis 19" en partie arrière
 - Voile de fond amovible en tôle ajourée (au choix fermant à clé ou avec verrou-poussoir)
 - Gaine de liaison bilatérale pour raccordement latéral sur console Knürr Ergocon® pour un câblage optimisé
 - Capot amovible sur la gaine de liaison, pour une meilleure accessibilité
 - Plateau de table de forme libre, à revêtement stratifié HD et chant périphérique en ABS
- **Matière**
 - Caisson de liaison : corps : corps bois, revêtement plateau de table : stratifié HD revêtu et chant périphérique ABS
 - Voile de fond amovible :
 - Tôle d'acier, revêtement peinture en poudre
 - **surface**
 - Corps, voile de fond et gaines de liaison complets en aluminium blanc RAL 9006
 - Plateau de table .A en gris clair RAL7035, chant ABS en noir (coloris de table adaptés à l'esthétique de console)
 - **Éléments livrés**
 - Caisson de liaison à 1 module : 1 élément caisson 1 plateau de table 2 modules de gaine de liaison
 - **État à la livraison**
 - par jeu, partiellement monté.
 - **Remarque**
 - Les dimensions hors tout, la forme du plateau de table ainsi que les coloris des plateaux de table varient selon les projets.
 - Veuillez commander séparément les caissons à roulettes et tablettes adaptés.



Version	Référence	UE
Caisson de liaison 1 module 20° convexe	04.501.080.A	1 unité
Caisson de liaison 2 modules 20° convexe	04.501.081.A	1 unité
Tablette pour caisson de liaison	04.501.085.7	1 unité

Gaine de liaison Knürr Ergocon®

- Gaine de liaison pour relier 2 consoles Knürr Ergocon®
 - Capot amovible sur la gaine de liaison, pour une meilleure accessibilité et un passage des câbles optimisé
- **Matière**
 - Pièces d'habillage : bois, avec revêtement
 - équerre de montage : tôle d'acier, revêtement peinture en poudre
 - **surface**
 - RAL 9006 Aluminium blanc
 - **Dimensions**
 - selon projet
 - **Éléments livrés**
 - 1 gaine de liaison
 - quincaillerie de montage
 - **État à la livraison**
 - par jeu, partiellement monté.



Version	Référence	UE
Gaine de liaison droite	04.501.090.7	1 unité
Gaine de liaison convexe 20°	04.501.091.7	1 unité

Dimensions en mm : W = largeur H = hauteur D = profondeur h = hauteur d'installation t = profondeur utilisable L = longueur

RU = nombre de hauteurs standard unités, 1 RU = 44,45 mm 19" = 482,6 mm, (convient à une installation 19" conforme à DIN 41494) UE = unité d'emballage kg = poids

Conversion : 1 pouce = 25,4 mm 1 livre = 453,6 g Remplacer « x » par le dernier chiffre de votre choix de couleur



knuerr-consoles.com | Knürr GmbH, Mariakirchener Straße 38, 94424 Arnstorf, Germany ID-Nr. DE 363797731

© 2024 Knürr GmbH. Tous droits réservés. Knürr®, le logo Knürr et Knürr sont des marques déposées ou commerciales de Knürr GmbH. Tous les noms et logos mentionnés sont des noms de produits, des marques ou des marques déposées de leurs propriétaires respectifs. Même si toutes les précautions ont été prises pour garantir l'exactitude et l'exhaustivité des informations figurant dans le présent document, Knürr GmbH ne saurait être tenu responsable et décline toute responsabilité concernant les préjudices résultant de l'utilisation de ces informations ou concernant toute erreur ou omission. Spécifications susceptibles d'être modifiées sans préavis.