

ÉCLAIRAGE DU POSTE DE TRAVAIL

195 à 204



Niveaux d'éclairage du poste de travail

Du point de vue ergonomique, un poste de travail est structuré en plusieurs zones d'accès. Knürr divise celle-ci en trois zones différentes :

- **Tâche**

- Zone d'activité manuelle immédiate. Espace pour la souris, les ustensiles d'écriture et les équipements de communication. Les lumières sur les tâches sont prévues pour éclairer de façon sélective la zone située directement devant l'opérateur. Cette lumière ne doit pas perturber les autres postes de travail et peut être réglée en intensité.

- **Poste de travail**

- Zone d'activité manuelle immédiate et par delà, toute la surface de travail restante de la console. Installée avec

bras d'extension zénithaux ou comme lampe montée en sous-face. Les sources de lumière autorisent 500 Lux dans la zone de travail. Un surdimensionnement préventif peut compenser l'atténuation des LED au cours du temps. Les panneaux de commande sont situés devant, sous le plan de travail et d'accès facile.

- **Niveau pièce**

- Les lampes montées au plafond sont avantageuses pour obtenir une vue sans obstruction sur un mur d'image. Ces lampes zénithales éclairent la console de lumière directe et indirecte et par conséquent, peuvent s'intégrer dans l'éclairage de la pièce. Système de connexion GST18, les commandes DALI et radio permettent une installation facile.



Tâche

DAA20082



Poste de travail

DAA20055



Niveau pièce

ACC20013

Tâche

LED articulée Knürr

La lampe Knürr à LED, articulée, est équipée d'une lampe lumineuse à LED offrant un éclairage confortable dédié à la tâche ainsi qu'un bouton de variateur facilement accessible.

Un réflecteur plastique hautement réfléchissant et spécialement développé assure de pouvoir travailler sans reflets. De plus, même avec de tels chiffres impressionnants de performance, la lampe de travail Knürr à LED est économiquement surprenante en termes de consommation d'énergie, avec seulement 8 W de consommation installée pour un éclairage moyen allant jusqu'à 700 lx.

- Légère et facile à ajuster à votre position individuelle
- Réflecteur spécialement développé, pour un éclairage antireflet
- Commande et variation avec fonction mémoire, par bouton facilement accessible dans la tête du luminaire
- Possibilité de réglage de coupure automatique et de comportement à l'allumage

- Technique à LED sans maintenance, avec une durée de vie allant jusqu'à 50 000 heures et plus

• Caractéristiques techniques

- Température de couleur blanc neutre 4 000 K
- Charge raccordée 100-240 V ; 50/60 Hz
- Puissance consommée : 8 W env.
- Flux lumineux 600 lm env.
- Efficacité lumineuse 75 lm/W env.
- Facteur d'efficacité d'éclairage 93 lx/W (85 en std)
- Indice de rendu des couleurs (IRC) > 80
- Fourni avec câble secteur de 3 m et fiche secteur type CEE 7 / 16 (fiche Euro)
- Différentes fixations en accessoires

• Couleur

- Noir aluminium revêtu (pour la version Task LED et Task LED L)
- Argent métallisé pour Task LED SL

• Éléments livrés

- 1 LED articulée Knürr (veuillez toujours commander l'adaptateur de montage de votre choix)

Description	Modèle	Référence	UE
LED articulée Knürr	2 charnières (1 bras)	00.350.179.9	1 unité
LED articulée Knürr L	3 charnières (2 bras) Couleur : Noir	long/court 00.350.174.9	1 unité
LED articulée Knürr SL	3 charnières (2 bras) Couleur : argent métallique	court/long 00.350.174.7	1 unité



LED articulée Knürr

DAA20082



LED articulée Knürr L

DAA20083



LED articulée Knürr SL

Tâche

Lampe de poste de travail à LED Taneo

Caractéristiques techniques

- Équipée de 24 diodes électroluminescentes lumière couleur blanc neutre, 3800-4300 K, indice de rendu des couleurs (IRC) > 80
- Équipement de travail : transformateur électronique
- Charge connectée : 100 à 240 V ; 50/60 Hz
- Puissance consommée : 31 W env.
- Antireflet : écran conique prismatique
- Indice de protection : IP 20
- Classe de protection : II
- Utilisation : interrupteur multifonction

- Corps du luminaire : surface aluminium sectionnel couleur aluminium anodisé
- Capot de lampe : acrylique clair
- Sections tubulaires : aluminium tubulaire, surface anodisée, Forme tubulaire section droite, couleur aluminium anodisé
- Équilibrage des articulations : ressort
- Poids (net) : 1,9 kg env.
- Câble secteur 3,3 m env. ; fiche secteur CEE 7/XVI
- Fixation : bride de serrage

Éléments livrés

- 1 Lampe de poste de travail à LED Taneo

Veillez noter

- (veuillez toujours commander l'adaptateur de montage de votre choix)

Photo : Herbert Waldmann GmbH & Co. KG



Lampe de poste de travail Taneo

ACC20022

Référence

UE

00.350.167.9

1 unité

Lampe grossissante à LED Tevisio

Caractéristiques techniques

- Équipée de 48 LED blanc neutre
- 3700 - 4200 K, indice de rendu de couleur (CRI) 90
- Fiche transformateur électronique
- Secteur : 100-240 V ; 50/60 Hz
- Puissance consommée : 14 W env.
- Indice de protection : IP 20
- Classe de protection II
- Variateur en continu
- Interrupteur multifonction
- Poids net : 2,7 kg env.
- BS 1363, CEE7/XVI, NEMA 1-15P
- Montage : bride de montage, base
- Lentille : 3,5 dioptries

Dimensions

- Diam. Lentille grossissante : D160 mm
- Câble secteur : 3,4 m env. fiche avec contact de terre

Matériau

- Lentille grossissante : verre

Couleur/surfaces

- **Boîtier :**
 - ABS, noir
- **Capot :**
 - polyamide, mat (PA)
- **Bras oscillant :**
 - profilé aluminium extrudé, anodisé clair

Type de livraison

- 1 lampe grossissante à LED Tevisio

Photo : Herbert Waldmann GmbH & Co. KG



Lampe grossissante à LED « Tevisio »

ACC20023

Référence

UE

00.350.155.1

1 unité

Tâche

Adaptateurs de montage

Information importante

- Nos lampes de poste de travail sont fournies avec adaptateur universel en standard. Veuillez commander l'adaptateur correspondant ou la console Knürr respective.

Versions

Rail fonctionnel

- pour installation sur rails fonctionnels tels qu'utilisés avec Ergocon, Elicon ou Dacobas

Profilé Dacobas

- pour installation en rainure en T sur profilés Dacobas et Elicon, à toute hauteur

Plan de travail

- pour installation directe dans le plan de travail

Profilé Dacobas/Elicon (sommel)

- Pour fixation au sommet des profilés Dacobas ou Elicon

Adaptateur universel de montage

- Pour fixation sur plans de travail d'une hauteur max. de 70 mm

Éléments livrés

- 1 adaptateur
- Quincaillerie de montage

Couleur/surfaces

- Plastique / aluminium thermolaqué

Système	Couleur	Référence	UE
Rail fonctionnel	RAL9006 aluminium blanc	01.316.225.9	1 jeu
Profilé Dacobas	RAL9006 aluminium blanc	01.316.256.9	1 jeu
Adaptateur de plan de travail	noir	00.350.181.9	1 unité
Profilé Dacobas (sommel)	RAL5008 gris bleu	00.350.156.1	1 jeu
Profilé Elicon (sommel)		00.351.031.7	1 jeu
Adaptateur universel de montage	noir	00.350.180.9	1 unité



DAA20053
Adaptateur de montage pour rail fonctionnel



ACC20014
Adaptateur de montage pour profilé Dacobas (côté)



DAA20085
Adaptateur de montage pour plan de travail



DAA20086
Adaptateur de montage pour plan de travail



DAC20036
Adaptateur de montage pour profilé Dacobas (sommel)



CON20017
Adaptateur de montage pour profilé Elicon (sommel)



ACC20050
Adaptateur universel de montage

Sous-structure technique Éclairage avec fixation magnétique

- Solution économique et peu encombrante pour l'éclairage des armoires et des boîtiers. La technologie LED ultramoderne garantit une longue durée de vie sans entretien.

- Les principales caractéristiques sont les suivantes :

- capteur de mouvement intégré
- montage magnétique simple pour plus de flexibilité
- la plage de tension combinée AC & DC permet une utilisation universelle avec un seul modèle
- les câbles en guirlande permettent de connecter jusqu'à 16 luminaires en AC et jusqu'à 8 luminaires en tension DC

- connecteur Wieland pour une installation rapide et installation facile

Matériau / Surface

- Plastique PC

Dimensions

- largeur : 400 mm

Éléments livrés

- 1 luminaire

Remarque

- veuillez commander le câble souhaité séparément

Type	Référence	UE
Luminaire	00.350.158.1	1 unité
Câble de raccordement de la lampe LED 2 mètres	00.350.158.5	1 unité
Câble de connexion pour luminaire LED 1 mètre	00.350.158.4	1 unité



Sous-structure technique Eclairage

Dimensions en mm : L = largeur
 H = hauteur
 P = profondeur
 h = hauteur d'installation
 p = profondeur utile
 Lo = longueur

U = nb d'unité de hauteur normalisée, 1 U = 44,45 mm
 19" = 482,6 mm,
 (idéale pour composants 19" selon norme DIN 41494)
 UE = unité d'emballage
 kg = poids

Conversion : 1 pouce = 25,4 mm
 1 livre = 453,6 g

remplacer « x » par le numéro de la couleur de votre choix

Poste de travail

LED de console Knürr

Lumière de la plus grande qualité

La fonction variateur de lumière adapte la quantité de lumière aux besoins de chacun. La lumière plane, homogène et sans papillotements soulage les yeux pendant le travail. Les réflexions possiblement gênantes sur les grandes surfaces sont évitées grâce à la commande anti-éblouissement.

Technique orientée vers la tâche

La LED de console Knürr offre une grande luminosité et un éclairage absolument antireflet, pour une lumière parfaite au poste de travail. Le boîtier de lampe intégré, avec son dessin plat et compact, empêche la pénétration de saleté tout en restant simple à nettoyer.

- Lumière extrêmement homogène, sans reflet ni papillotement
 - Sortie de lumière à travers une grille paralume parabolique, pour une suppression parfaite des reflets
 - Variateur continu de lumière, par interrupteur monté sur la lampe à déport
 - Boîtier aluminium robuste
- **Finition**
 - Aluminium blanc anodisé dur
 - thermolaquée RAL 9006 aluminium blanc
 - **Matériau**
 - Boîtier lampe : aluminium extrudé, plastique

- Partie connexion : tôle d'acier
- Tiges de lampe : tube d'acier rond

Caractéristiques techniques

Dimensions :

- Enveloppe de lampe : 1256 187 x 50 mm
- Diamètre du tube d'acier rond 22 mm
- Poids : 5,4 kg env.

Lumière :

- Flux lumineux 3200 lm env.
- Couleur de lumière : blanc neutre (EN 12464-1)
- Température de couleur : 4000 K
- Indice de rendu des couleurs : Ra > 80

Partie électrique :

- Puissance consommée : 33 W env.
- Alimentation : 220 – 240 V 50/60 Hz
- Interrupteur marche/arrêt intégré
- Câble d'alimentation avec terre, 6 mètres

Éléments livrés

- 1 LED de console Knürr
- 2 tiges de lampe
- Quincaillerie de montage (pour montage sur rail fonctionnel Knürr)
- Version avec variateur externe de lumière : 1 module avec interrupteur bouton externe pour commande et variation

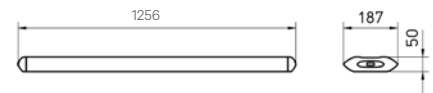


Knürr LED Console LEDürr

ACC20015



• LED •



Modèle	Référence	UE
Variateur externe de lumière	00.350.177.9	1 unité
Variateur interne de lumière	00.350.178.9	1 unité

Dimensions en mm : L = largeur
H = hauteur
P = profondeur
h = hauteur d'installation
p = profondeur utile
Lo = longueur

U = nb d'unité de hauteur normalisée, 1 U = 44,45 mm
19" = 482,6 mm, (idéale pour composants 19" selon norme DIN 41494)
UE = unité d'emballage
kg = poids

Conversion : 1 pouce = 25,4 mm
1 livre = 453,6 g

remplacer « x » par le numéro de la couleur de votre choix

Poste de travail

Lampe à LED Knürr Lumax Installation système ou sur poste de travail

- Modules à LED à la pointe de la technique pour la plus grande efficacité
 - antireflet
 - Propriétés photométriques contrôlées selon la norme NF EN 13032-1
 - Modules à LED surdimensionnés, autorisant une atténuation les premières années d'utilisation et garantissant ainsi une longévité extrême
 - Intensité variable par fonction « intensité tactile » sur bouton poussoir sur la lampe ou le plateau
 - S'adapte parfaitement sur les consoles Knürr (adaptateurs pour rails multifonction Knürr)
 - Inclinable à 20°
- **Matériau**
- tôle d'acier thermolaquée
- **Combinaisons de couleurs**
- Lampe :**
- Microstructure gris métallique
- Capot latéral:**
- Microstructure RAL 9007 gris aluminium
- Version lampe système :**
- .9 = supports en microstructure gris métallique
 - .7 = supports en RAL 9006 aluminium blanc
- **Caractéristiques techniques (W1140)**
- Dimensions :**
- Largeur : 1140 mm
 - Hauteur : 30 mm (sans adaptateur de montage)
 - Profondeur : 100 mm
- Lumière :**
- Flux lumineux 2160 lm env.
 - Efficacité lumineuse : 80 lm/W
- **Caractéristiques techniques (W1700)**
- Dimensions :**
- Largeur : 1700 mm
 - Hauteur : 30 mm (sans adaptateur de montage)
 - Profondeur : 100 mm
- Lumière :**
- Flux lumineux 3255 lm env.
 - Efficacité lumineuse : 83 lm/W
 - Température de couleur : 4000 K
 - Indice de rendu des couleurs : Ra > 80
 - ETCC : 4
 - Plage de variation : 1 à 100 %
 - Longévité moyenne (LED) : 50 000 h
- Partie électrique :**
- Puissance consommée max 27 W
 - Alimentation : 220 – 240 V 50/60 Hz
- **Partie électrique :**
- Puissance consommée max 39 W
 - Alimentation : 220 – 240 V 50/60 Hz
- **Éléments livrés**
- 1 lampe à LED avec pilote LED intégré
 - Version avec interrupteur déporté : 1 module à bouton-poussoir externe pour commande et gradation
 - Lampe système zénithale : Avec adaptateurs au rail multifonction Knürr
 - 1 câble avec terre
 - Quincaillerie de montage
- **Type de livraison**
- Prémonté



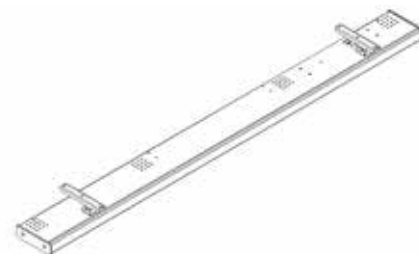
ACC20016

• LED •

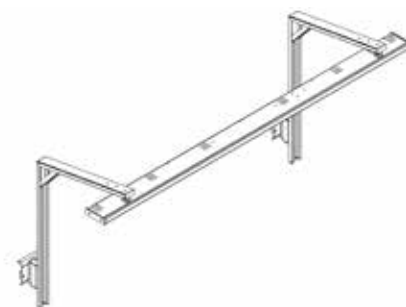


Lampe à LED Knürr Lumax

DAA20055



Lampe de poste de travail (monté en sous-face)



Lampe système

Description	Modèle	Référence	UE
LED Knürr Lumax 1140U 4000K int.	Lampe poste de travail à BP intégré	00.350.182.9	1 unité
LED Knürr Lumax 1140U 4000K ext	Lampe poste de travail à BP déporté (sous plateau)	00.350.183.9	1 unité
LED Knürr Lumax 1700U 4000K int.	Lampe poste de travail à BP intégré	00.350.186.9	1 unité
LED Knürr Lumax 1700U 4000K ext	Lampe poste de travail à BP déporté (sous plateau)	00.350.187.9	1 unité
LED Knürr Lumax 1140B 4000 K ext	Lampe système à BP déporté (sous plateau)	00.350.185.7	1 unité
LED Knürr Lumax 1140B 4000 K ext	Lampe système à BP déporté (sous plateau)	00.350.185.9	1 unité
LED Knürr Lumax 1700B 4000 K ext	Lampe système à BP déporté (sous plateau)	00.350.189.7	1 unité
LED Knürr Lumax 1700B 4000 K ext	Lampe système à BP déporté (sous plateau)	00.350.189.9	1 unité
Kit de fixation pour installation sur plan de travail	Lampe système zénithale	00.350.198.7	1 unité

Poste de travail

LED Smart Knürr

Lampe à LED moderne de sous-face, pour installation en dessous d'un panneau de superstructure de poste de travail.

- Technique à LED pour une efficacité énergétique optimale
 - Capot en verre mat empêchant les reflets directs
 - Alimentation électronique intégrée, pour une esthétique affinée
 - Bouton Marche/Arrêt facile d'accès
 - Lampe inclinable à 15°
 - Montage simple
- **Matériau**
 - Tôle d'acier, thermolaquée
 - **Finition**
 - thermolaquage RAL 9006 aluminium blanc

Caractéristiques techniques

Dimensions :

- Hauteur hors tout : 80 mm env.
- Largeur hors tout : voir tableau

Lumière :

- Flux lumineux :
1100 lm (version L 700 mm)
1780 lm (version L 1300 mm)
- Couleur de lumière : blanc neutre (EN 12464-1)
- Température de couleur : 4000 K
- Indice de rendu des couleurs : Ra > 80

Partie électrique :

- Puissance consommée max.
10 W (version L 700 mm)
18 W (version L 1300 mm)
- Alimentation : 220 – 240 V 50/60 Hz
- Interrupteur marche/arrêt intégré
- Prise C13
- Câble d'alimentation avec terre, 2,0 m

Éléments livrés

- 1 lampe à LED Smart
- quincaillerie de montage
- 1 cordon d'alimentation

• LED •



ACC20017

• LED •



LED Smart Knürr

ACC20018

Modèle	L	Référence	UE
Lampe de sous-face	700	00.350.190.9	1 unité
Lampe de sous-face	1300	00.350.191.9	1 unité

Dimensions en mm : L = largeur
H = hauteur
P = profondeur
h = hauteur d'installation
p = profondeur utile
Lo = longueur

U = nb d'unité de hauteur normalisée, 1 U = 44,45 mm
19" = 482,6 mm,
(idéale pour composants 19" selon norme DIN 41494)
UE = unité d'emballage
kg = poids

Conversion : 1 pouce = 25,4 mm
1 livre = 453,6 g

remplacer « x » par le numéro de la couleur de votre choix

Poste de travail

LED de Knürr suspendue

Luminaire suspendu. Montage suspendu au plafond, design extra plat ne bloquant pas la vue sur les grands murs d'image à tables de console multiples. Part de lumière directe avec lumière périphérique et technique de faisceau de lumière pour une émission homogène de la lumière. Part de lumière indirecte avec diffuseur papillon, pour une émission large de la lumière. Totalement antireflet. Distance variable au plafond permettant l'utilisation dans les pièces de hauteur allant de 2,5 à 4,2 m. Installation facile : Il suffit d'une prise avec terre ou d'une prise GST18 au plafond. La commande s'effectue par radio via le module BT. Le Knürr LED pendant est disponible en 2 variantes :

1. Avec une couleur de lumière fixe
2. En version biodynamique avec une couleur de lumière variable

• Finition

- Thermolaquée blanc

• Matériau

- Tôle d'acier, thermolaquée
- Capot de lampe : Acrylique (PMMA) transparent (sans couleur)

• Caractéristiques techniques

- Équipé de LED
- Raccordement : 220 – 240 V ; 50/60 Hz

- Puissance consommée : 49 W env. / env. 65W version biodynamique
En veille, environ 0,30 W
- Flux lumineux : 7000 lm / 8400 lm version biodynamique
- Efficacité lumineuse : 143 lm/W / 129 lm/W version biodynamique
- Part de lumière directe : 34 % env.
- Couleur de lumière : blanc neutre, 4000 K env. / 2700K -6500K version biodynamique
- Indice de rendu des couleurs : Ra > 80
- Tolérance de couleur : < 3 ETCC (SDCM)
- Luminance : < 2500 cd/m²
- Classe UGR : < 16

• Éléments livrés

- 1 Knürr LED pendant avec unité de commande radio et unité de boutons-poussoirs
- quincaillerie de montage

• Nota

- Liaison possible sur demande. Veuillez nous contacter ! En cas d'utilisation de la Knürr LED Biodynamic, une horloge de secours est nécessaire par pièce !



LED de console Knürr suspendue

ACC20019

Photo : Herbert Waldmann GmbH & Co. KG

Modèle	Référence	UE
Knürr LED pendant	00.350.700.9	1 unité
Knürr LED pendant biodynamic	00.350.701.9	1 unité
Backup Clock biodynamic	00.350.702.9	1 unité



ACC20013



Dimensions en mm : L = largeur
H = hauteur
P = profondeur
h = hauteur d'installation
p = profondeur utile
Lo = longueur

U = nb d'unité de hauteur normalisée, 1 U = 44,45 mm
19" = 482,6 mm,
(idéale pour composants 19" selon norme DIN 41494)
UE = unité d'emballage
kg = poids

Conversion : 1 pouce = 25,4 mm
1 livre = 453,6 g

remplacer « x » par le numéro de la couleur de votre choix



knuerr-consoles.com | Knürr GmbH, Mariakirchener Straße 38, 94424 Arnstorf, Germany ID-Nr. DE 363797731

© 2024 Knürr GmbH. Tous droits réservés. Knürr®, le logo Knürr et Knürr sont des marques déposées ou commerciales de Knürr GmbH. Tous les noms et logos mentionnés sont des noms de produits, des marques ou des marques déposées de leurs propriétaires respectifs. Même si toutes les précautions ont été prises pour garantir l'exactitude et l'exhaustivité des informations figurant dans le présent document, Knürr GmbH ne saurait être tenu responsable et décline toute responsabilité concernant les préjudices résultant de l'utilisation de ces informations ou concernant toute erreur ou omission. Spécifications susceptibles d'être modifiées sans préavis.