

PROFESSIONELLE DISPLAYBEFESTIGUNGEN

183 bis 188



ACC20056



ACC20026



CIC20034

Knürr Elicon® VideoWall Grundgestell 2x2, freistehend

- Modulares und erweiterbares VideoWall System.
 - Einfacher Aufbau vor Ort durch bereits im Werk vormontierte Komponenten.
 - Stabile und flexible Befestigung der Großbildschirme an den Monitortraversen.
 - Teleskopierbare Displayhalterungen garantieren besten Wartungszugang.
 - Komplett verdeckte Verkabelung mit werkzeuglos abnehmbaren Abdeckungen.
- **Material**
 - Seitenteile: Aluminium-Strangpressprofile und Alu-Kopfstück, Fußausleger aus Aluminium Druckguss, Seitenabdeckungen aus Stahlblech, pulverbeschichtet.
 - Quertraversen: Aluminium-Strangpressprofil mit Stahlblech Träger, pulverbeschichtet.
 - Monitorhalter: Stahlblech, pulverbeschichtet.
 - **Oberfläche**
 - VideoWall Grundgestell komplett in RAL 9006, Weiß Aluminium
 - Monitorhalter: Schwarz
- **Abmessungen**
 - Breite gesamt: ca. 2100 mm
 - Lichte Weite: 2000 mm
 - Seitenteil: Höhe: 2500 mm, Tiefe 1115 mm, Breite 50 mm
 - **Hinweis**
 - Andere Größen und Variationen auf Anfrage
 - **Lieferumfang**
 - 2 Seitenteile, mit integrierter vertikaler Kabelführung und Fußauslegern vorn und hinten für höchste Standsicherheit
 - 2 Monitortraversen mit integrierter Kabelführung zur Befestigung der Großbildschirme
 - 4 Monitorhalter teleskopierbar, für Monitore bis VESA 800x400, bzw. 50 kg
 - 1 Lochblechwand H550 mm vorne
 - Montagematerial
 - **Lieferzustand**
 - Satzweise, teilmontiert



ACC20054

B	H		Bestell-Nr.	VE
2100	2500	Knürr Elicon® VideoWall Grundgestell	04.501.099.7	1 Stk.

Knürr Elicon® VideoWall elektrisch höhenverstellbar

- Höhenverstellbares VideoWall System, wahlweise für 1 oder 2 Großbild Monitore.
 - Die Höhenverstellung (600mm) erfolgt direkt gemeinsam mit der verbundenen Konsole.
 - Einfacher Aufbau vor Ort durch bereits im Werk vormontierte Komponenten.
 - Stabile und flexible Befestigung der Großbildschirme an den Monitortraversen.
 - Teleskopierbare Displayhalterungen garantieren besten Wartungszugang.
- **Material**
 - Seitenteile: Aluminium-Strangpressprofile und Alu-Kopfstück, Fußausleger aus Aluminium Druckguss, Seitenabdeckungen aus Stahlblech, pulverbeschichtet.
 - Quertraversen: Aluminium-Strangpressprofil mit Stahlblech Träger, pulverbeschichtet.
 - Monitorhalter: Stahlblech, pulverbeschichtet.
 - **Oberfläche**
 - VideoWall Grundgestell komplett in RAL 9006, Weiß Aluminium
 - Monitorhalter: Schwarz
- **Lieferumfang**
 - 2 Seitenteile H2500, freistehende Ausführung
 - 1 Monitortraverse elektrisch höhenverstellbar
 - 2 Lochblechverkleidungen vorne um unteren Bereich
 - 4 Lochblechverkleidungen rückseitig
 - **für Version 1 Monitor (B1000):**
 - 1 teleskopierbare Monitorhalterung, für Monitore bis VESA 800x400, bzw. max. 50 kg
 - **für Version 2 Monitore (B2000):**
 - 2 teleskopierbare Monitorhalterungen, für Monitore bis VESA 800x400, bzw. max. 50 kg
 - **Lieferzustand**
 - Satzweise, vormontiert



B	H		Bestell-Nr.	VE
1100	2500	HV-Videowall für 1 Monitor	04.501.097.7	1 Stk.
2100	2500	HV-Videowall für 2 Monitore	04.501.098.7	1 Stk.

Knürr Elicon® VideoWall Seitenteile

- Design abgestimmt auf Knürr Ergocon® und Knürr Elicon® VC / VC-E Konsolen.
- Großvolumiges Kabelmanagement mit viel Platz und bester Zugänglichkeit
- Werkzeuglos abnehmbare Abdeckungen, durchgängig an der Außenseite und segmentiert an der Innenseite und im Verkettungsbereich.

Typ 1:

- Lange Fußausleger (vorne und hinten), zur freistehenden Installation im Raum

Typ 2:

- Fußausleger vorne, zur Installation vor einer Wand (inkl. 1 Wand-Befestigungswinkel)

Typ 3:

- Ohne Fußausleger, zur Installation vor einer Wand (inkl. 2 Wand-Befestigungswinkel)

Material

- Seitenteile: Aluminium-Strangpressprofile und Alu-Kopfstück, Fußausleger aus Aluminium Druckguss, Seitenabdeckungen aus Stahlblech, pulverbeschichtet

Oberfläche

- Seitenteile komplett in RAL 9006, Weiß Aluminium

Abmessungen

- Tiefe: Type 1: 1115 mm, Type 2: 800 mm, Type 3: 330 mm
- Breite: 50 mm
- Höhe: je nach Version, 2500 mm oder 3000 mm

Lieferumfang

- 1 Seitenteil, mit integrierter vertikaler Kabelführung

Lieferzustand

- Vormontiert

Hinweis

- Bei Versionen mit Wandbefestigungswinkel sind die Dübel und Befestigungsschrauben an der Wand nicht im Lieferumfang enthalten.


Typ 1

ACC20061

Typ 2

ACC20062

Typ 3

ACC20063

B	H	T	Abschlussseitenteile H2500	Bestell-Nr.	VE
50	2500	1115	freistehend (Typ 1)	04.501.100.7	1 Stk.
50	2500	800	Fuß kurz vorne (Typ 2)	04.501.101.7	1 Stk.
50	2500	330	ohne Fuß (Typ 3)	04.501.102.7	1 Stk.

B	H	T	Abschlussseitenteile H3000	Bestell-Nr.	VE
50	3000	1115	freistehend (Typ 1)	04.501.110.7	1 Stk.
50	3000	800	Fuß kurz vorne (Typ 2)	04.501.111.7	1 Stk.
50	3000	330	ohne Fuß (Typ 3)	04.501.112.7	1 Stk.

B	H	T	Verkettungsseitenteile H2500	Bestell-Nr.	VE
50	2500	1115	freistehend (Typ 1)	04.501.105.7	1 Stk.
50	2500	800	Fuß kurz vorne (Typ 2)	04.501.106.7	1 Stk.
50	2500	330	ohne Fuß (Typ 3)	04.501.107.7	1 Stk.

B	H	T	Verkettungsseitenteile H3000	Bestell-Nr.	VE
50	3000	1115	freistehend (Typ 1)	04.501.115.7	1 Stk.
50	3000	800	Fuß kurz vorne (Typ 2)	04.501.116.7	1 Stk.
50	3000	330	ohne Fuß (Typ 3)	04.501.117.7	1 Stk.



Monitore für den 24/7 Einsatz in Leitwarten sowie zugehörige professionelle Videotechnik bieten wir Ihnen gerne in Zusammenarbeit mit unseren namhaften Partnern an.

Bitte sprechen Sie uns an!

Bemaßung in mm: B = Breite
 H = Höhe
 T = Tiefe
 h = Einbauhöhe
 t = Nutztiefe
 L = Länge
 b = Nutzbreite

HV = Elektr. Höhenverstellbar
 HE = Höheneinstellbar

VE = Verpackungseinheit
 kg = Gewicht

Umrechnung: 1 inch = 25,4 mm

Ersetzen Sie „x“ durch die Endziffer Ihrer Farbwahl

Knürr Elicon® VideoWall Monitortraverse

- Stabiler Querträger aus Aluminium-Strangpressprofil in Verbindung mit einer 3mm Stahlblechtraverse
 - Großvolumiges Kabelmanagement mit viel Platz für Kabel, Netzteile, Thin-Clients oder Switche
 - Kabelführung bereits im Querträger integriert
 - Mit integrierten T-Nuten für die Montage von Knürr DI-STRIP® Steckdosenleisten und Zubehör
- **Material**
 - Querträger : Aluminium-Strangpressprofil
 - Monitortraverse und Montagewinkel: Stahlblech
 - **Oberfläche**
 - Komplett in RAL 9006, Weiß Aluminium
 - **Abmessungen**
 - Lichte Breite zwischen den Vertikalprofilen: 1000mm oder 2000mm
 - **Lieferumfang**
 - 1 Monitortraverse, mit integrierter horizontaler Kabelführung
 - Montagematerial
 - **Lieferzustand**
 - Vormontiert
 - **Hinweis**
 - Zur Stabilisierung der Wand ist im unteren Bereich entweder eine Quertraverse oder eine Lochblechwand erforderlich



ACC20057



ACC20056

B	H	T	Bestell-Nr.	VE	
1000			Monitortraverse B1000	04.501.120.7	1 Stk.
2000			Monitortraverse B2000	04.501.125.7	1 Stk.

Knürr Elicon® VideoWall Quertraverse unten

- Stabiler Querträger aus Aluminium-Strangpressprofil zur Versteifung um unteren Bereich des Grundgestells, wenn z.B. nur eine Monitortraverse verbaut wird
 - Mit integrierten T-Nuten für die Montage von Knürr DI-STRIP® Steckdosenleisten und weiterem Zubehör
- **Material**
 - Querträger : Aluminium-Strangpressprofil
 - Montagewinkel: Stahlblech
 - **Oberfläche**
 - Komplett in RAL 9006, Weiß Aluminium
 - **Abmessungen**
 - Lichte Breite zwischen den Vertikalprofilen: 1000mm oder 2000mm
 - **Lieferumfang**
 - 1 Quertraverse
 - Montagematerial
 - **Lieferzustand**
 - Vormontiert
 - **Hinweis**
 - Zur Stabilisierung der Wand ist im unteren Bereich entweder eine Quertraverse oder eine Lochblechwand erforderlich



ACC20058



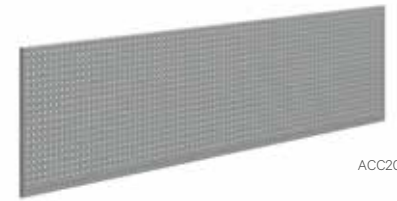
ACC20056

B	H	T	Bestell-Nr.	VE	
1000			Quertraverse unten B1000	04.501.140.7	1 Stk.
2000			Quertraverse unten B2000	04.501.145.7	1 Stk.

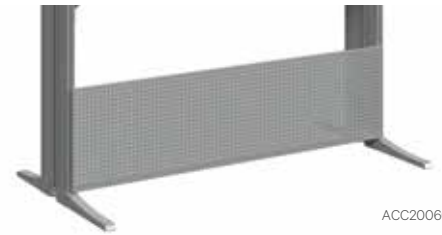
Knürr Elicon® VideoWall Lochblechverkleidung

- Zur Installation unterhalb der Monitore an der Vorderseite oder auch als komplette Verkleidung an der Rückseite bei freistehender Ausführung
 - Einfache Montage durch cleveren Einhängmechanismus
 - Mehrere Rückwände können einfach übereinander montiert werden
- Material**
 - Stahlblech, pulverbeschichtet
 - Oberfläche**
 - RAL 9006, Weißaluminium
 - Lieferumfang**
 - 1 Lochblech Panel
 - Montagematerial
 - Hinweis**
 - Zur Stabilisierung der Wand ist im unteren Bereich entweder eine Quertraverse oder eine Lochblechwand erforderlich

B	H	T	Bestell-Nr.	VE	
1000			Lochblechwand B1000 H550	04.501.150.7	1 Stk.
2000			Lochblechwand B2000 H550	04.501.155.7	1 Stk.



ACC20059



ACC20060

Knürr Elicon® VideoWall Teleskopierbare Monitorhalterung

- Geeignet für Displays bis 50kg
 - VESA Befestigung 100x100 – 800x400 mm
 - Werkzeugloses Design für komfortable Einstellung
 - Push-out Halterung für einfachen Wartungszugang
 - Schnelles und einfaches Ausrichten der Displays
- Material**
 - Stahlblech, lackiert
 - Oberfläche**
 - Schwarz, RAL 9011
 - Lieferumfang**
 - 1 Satz Monitorhalter
 - Montagematerial
 - Lieferzustand**
 - Als Set

Bestell-Nr.	VE	
Knürr Videowand Halterung teleskopierbar	04.501.018.9	1 Set (für 1 Monitor)



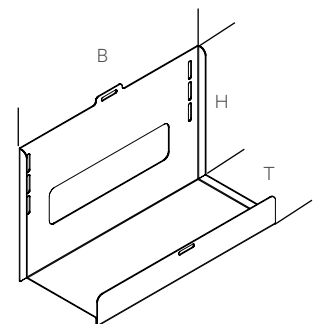
ACC20055

Knürr Thin Client

Thin Client Haltewinkel:

- Montage auf Rückseite der Knürr Monitorschienen für kurze Kabelwege
- Mit Ösen für optionale Haltebänder (nicht im Lieferumfang enthalten)

B	H	T	Bestell-Nr.	VE	
330	234	150	Thin Client Haltewinkel	04.412.195.8	1 Stk.



SYN20200

Bemaßung in mm:
 B = Breite
 H = Höhe
 T = Tiefe
 h = Einbauhöhe
 t = Nutztiefe
 L = Länge
 b = Nutzbreite

HV = Elektr. Höhenverstellbar
 HE = Höheneinstellbar

VE = Verpackungseinheit
 kg = Gewicht

Umrechnung: 1 inch = 25,4 mm
 Ersetzen Sie „x“ durch die Endziffer Ihrer Farbwahl

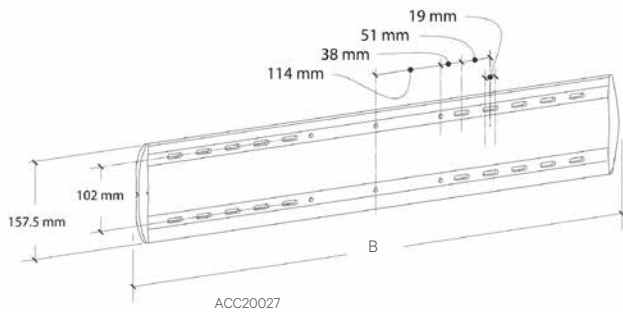
Wandhalterung Neigbar

- Für große Flachbildschirme bis VESA 600x400 (bzw. 800x400 bei XL)
 - Einfache Montage
 - Mehr Sehkomfort: Mühelos neigbar, verhindert unerwünschte Spiegelungen
 - Sicherheitsverschluss gegen unbefugte Abnahme des Flachbildschirms
 - Tragkraft bis 79 kg
- **Lieferumfang**
 - 1x Montageschiene
 - 2x Montagewinkel
 - Montagematerial
 - **Lieferzustand**
 - Satzweise
 - **Abmessungen**
 - Neigungswinkel +15°/ -5°
 - Wandabstand 89 mm
 - **Material**
 - Schiene aus Aluminiumprofil
 - Montagewinkel aus Stahlblech
 - Abdeckkappen aus Kunststoff
 - **Oberfläche**
 - Metallteile pulverbeschichtet RAL 9006 weißaluminium

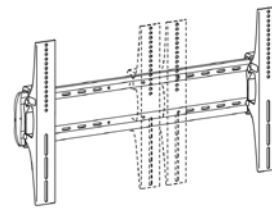


ACC20026

B	H	T		Bestell-Nr.	VE
704	157,5	89	Wandhalterung, neigbar	01.316.270.0	1 Stk.
900	157,5	89	Wandhalterung, neigbar XL	01.316.271.0	1 Stk.



ACC20027



Monitordeckenhalter (200 cm)

- Stabiler und verstellbarer Deckenhalter für die sichere Montage von LCD-, LED- und Plasma-Monitoren
 - Stromversorgung und Signalkabel zum Monitor werden unsichtbar im Inneren des Tragrohrs geführt
 - Zur optimalen Ausrichtung lässt sich das Tragrohr in der Deckenplatte drehen
 - Für Monitore ab 40"
 - belastbar bis 60kg
 - Neigungswinkel einstellbar 0° - 11°
 - VESA
 - 400x200,
 - 600x200,
 - 300x300,
 - 400x400,
 - 600x400
- **Material/Oberfläche**
 - Stahlblech, geschweißt
 - Pulverbeschichtet, RAL7021 schwarzgrau
 - **Lieferumfang**
 - **Satz, bestehend aus**
 - Deckenplatte,
 - Tragrohr (200 cm)
 - Monitor-Halterung
 - **Lieferzustand**
 - Satz
 - **Hinweis**
 - Weitere Rohrlängen (100 cm und 300 cm auf Anfrage)



ACC20028

Typ	Bestell-Nr.	VE
Monitordeckenhalter	01.316.262.9	1 Stk.



knürr
World of control rooms

knuerr-consoles.com | Knürr GmbH, Mariakirchener Straße 38, 94424 Arnstorf, Germany ID-Nr. DE 363797731

© 2024 Knürr GmbH. Alle Rechte vorbehalten. Knürr* und das Knürr logo sind Handelsmarken oder eingetragene Handelsmarken der Firma Knürr GmbH. Alle anderen Namen und Logos auf die Bezug genommen wird, sind Handelsnamen, Handelsmarken oder eingetragene Handelsmarken der entsprechenden Eigner. Trotz größter Sorgfalt hinsichtlich Richtigkeit und Vollständigkeit übernimmt Knürr GmbH keine Verantwortung für die Inhalte und weist alle Haftung für Schäden zurück, die aus der Verwendung der abgedruckten Informationen, aus Fehlern oder Auslassungen entstehen. Technische Daten können ohne vorherige Ankündigung geändert werden.