

PROFESSIONELLE DISPLAYBEFESTIGUNGEN

173 bis 178



ACC20056



ACC20026



CIC20034

Knürr Elicon® VideoWall Grundgestell 2x2, freistehend

- Modulares und erweiterbares VideoWall System.
 - Einfacher Aufbau vor Ort durch bereits im Werk vormontierte Komponenten.
 - Stabile und flexible Befestigung der Großbildschirme an den Monitortraversen.
 - Teleskopierbare Displayhalterungen garantieren besten Wartungszugang.
 - Komplett verdeckte Verkabelung mit werkzeuglos abnehmbaren Abdeckungen.
- **Material**
 - Seitenteile: Aluminium-Strangpressprofile und Alu-Kopfstück, Fußausleger aus Aluminium Druckguss, Seitenabdeckungen aus Stahlblech, pulverbeschichtet.
 - Quertraversen: Aluminium-Strangpressprofil mit Stahlblech Träger, pulverbeschichtet.
 - Monitorhalter: Stahlblech, pulverbeschichtet.
 - **Oberfläche**
 - VideoWall Grundgestell komplett in RAL 9006, Weiß Aluminium
 - Monitorhalter: Schwarz
- **Abmessungen**
 - Breite gesamt: ca. 2100 mm
 - Lichte Weite: 2000 mm
 - Seitenteil: Höhe: 2500 mm, Tiefe 1115 mm, Breite 50 mm
 - **Hinweis**
 - Andere Größen und Variationen auf Anfrage
 - **Lieferumfang**
 - 2 Seitenteile, mit integrierter vertikaler Kabelführung und Fußauslegern vorn und hinten für höchste Standsicherheit
 - 2 Monitortraversen mit integrierter Kabelführung zur Befestigung der Großbildschirme
 - 4 Monitorhalter teleskopierbar, für Monitore bis VESA 800x400, bzw. 50 kg
 - 1 Lochblechwand H550 mm vorne
 - Montagematerial
 - **Lieferzustand**
 - Satzweise, teilmontiert



ACC20054

B	H		Bestell-Nr.	VE
2100	2500	Knürr Elicon® VideoWall Grundgestell	04.501.099.7	1 Stk.

Knürr Elicon® VideoWall elektrisch höhenverstellbar

- Höhenverstellbares VideoWall System, wahlweise für 1 oder 2 Großbild Monitore.
 - Die Höhenverstellung (600mm) erfolgt direkt gemeinsam mit der verbundenen Konsole.
 - Einfacher Aufbau vor Ort durch bereits im Werk vormontierte Komponenten.
 - Stabile und flexible Befestigung der Großbildschirme an den Monitortraversen.
 - Teleskopierbare Displayhalterungen garantieren besten Wartungszugang.
- **Material**
 - Seitenteile: Aluminium-Strangpressprofile und Alu-Kopfstück, Fußausleger aus Aluminium Druckguss, Seitenabdeckungen aus Stahlblech, pulverbeschichtet.
 - Quertraversen: Aluminium-Strangpressprofil mit Stahlblech Träger, pulverbeschichtet.
 - Monitorhalter: Stahlblech, pulverbeschichtet.
 - **Oberfläche**
 - VideoWall Grundgestell komplett in RAL 9006, Weiß Aluminium
 - Monitorhalter: Schwarz
- **Lieferumfang**
 - 2 Seitenteile H2500, freistehende Ausführung
 - 1 Monitortraverse elektrisch höhenverstellbar
 - 2 Lochblechverkleidungen vorne um unteren Bereich
 - 4 Lochblechverkleidungen rückseitig
 - **für Version 1 Monitor (B1000):**
 - 1 teleskopierbare Monitorhalterung, für Monitore bis VESA 800x400, bzw. max. 50 kg
 - **für Version 2 Monitore (B2000):**
 - 2 teleskopierbare Monitorhalterungen, für Monitore bis VESA 800x400, bzw. max. 50 kg
 - **Lieferzustand**
 - Satzweise, vormontiert



B	H		Bestell-Nr.	VE
1100	2500	HV-Videowall für 1 Monitor	04.501.097.7	1 Stk.
2100	2500	HV-Videowall für 2 Monitore	04.501.098.7	1 Stk.

Knürr Elicon® VideoWall Seitenteile

- Design abgestimmt auf Knürr Ergocon® und Knürr Elicon® VC / VC-E Konsolen.
- Großvolumiges Kabelmanagement mit viel Platz und bester Zugänglichkeit
- Werkzeuglos abnehmbare Abdeckungen, durchgängig an der Außenseite und segmentiert an der Innenseite und im Verkettungsbereich.

Typ 1:

- Lange Fußausleger (vorne und hinten), zur freistehenden Installation im Raum

Typ 2:

- Fußausleger vorne, zur Installation vor einer Wand (inkl. 1 Wand-Befestigungswinkel)

Typ 3:

- Ohne Fußausleger, zur Installation vor einer Wand (inkl. 2 Wand-Befestigungswinkel)

Material

- Seitenteile: Aluminium-Strangpressprofile und Alu-Kopfstück, Fußausleger aus Aluminium Druckguss, Seitenabdeckungen aus Stahlblech, pulverbeschichtet

Oberfläche

- Seitenteile komplett in RAL 9006, Weiß Aluminium

Abmessungen

- Tiefe: Type 1: 1115 mm, Type 2: 800 mm, Type 3: 330 mm
- Breite: 50 mm
- Höhe: je nach Version, 2500 mm oder 3000 mm

Lieferumfang

- 1 Seitenteil, mit integrierter vertikaler Kabelführung

Lieferzustand

- Vormontiert

Hinweis

- Bei Versionen mit Wandbefestigungswinkel sind die Dübel und Befestigungsschrauben an der Wand nicht im Lieferumfang enthalten.


Typ 1

ACC20061

Typ 2

ACC20062

Typ 3

ACC20063

B	H	T	Abschlussseitenteile H2500	Bestell-Nr.	VE
50	2500	1115	freistehend (Typ 1)	04.501.100.7	1 Stk.
50	2500	800	Fuß kurz vorne (Typ 2)	04.501.101.7	1 Stk.
50	2500	330	ohne Fuß (Typ 3)	04.501.102.7	1 Stk.

B	H	T	Abschlussseitenteile H3000	Bestell-Nr.	VE
50	3000	1115	freistehend (Typ 1)	04.501.110.7	1 Stk.
50	3000	800	Fuß kurz vorne (Typ 2)	04.501.111.7	1 Stk.
50	3000	330	ohne Fuß (Typ 3)	04.501.112.7	1 Stk.

B	H	T	Verkettungsseitenteile H2500	Bestell-Nr.	VE
50	2500	1115	freistehend (Typ 1)	04.501.105.7	1 Stk.
50	2500	800	Fuß kurz vorne (Typ 2)	04.501.106.7	1 Stk.
50	2500	330	ohne Fuß (Typ 3)	04.501.107.7	1 Stk.

B	H	T	Verkettungsseitenteile H3000	Bestell-Nr.	VE
50	3000	1115	freistehend (Typ 1)	04.501.115.7	1 Stk.
50	3000	800	Fuß kurz vorne (Typ 2)	04.501.116.7	1 Stk.
50	3000	330	ohne Fuß (Typ 3)	04.501.117.7	1 Stk.



Monitore für den 24/7 Einsatz in Leitwarten sowie zugehörige professionelle Videotechnik bieten wir Ihnen gerne in Zusammenarbeit mit unseren namhaften Partnern an.

Bitte sprechen Sie uns an!

Bemaßung in mm: B = Breite
 H = Höhe
 T = Tiefe
 h = Einbauhöhe
 t = Nutztiefe
 L = Länge
 b = Nutzbreite

HV = Elektr. Höhenverstellbar
 HE = Höheneinstellbar

VE = Verpackungseinheit
 kg = Gewicht

Umrechnung: 1 inch = 25,4 mm

Ersetzen Sie „x“ durch die Endziffer Ihrer Farbwahl

Knürr Elicon® VideoWall Monitortraverse

- Stabiler Querträger aus Aluminium-Strangpressprofil in Verbindung mit einer 3mm Stahlblechtraverse
 - Großvolumiges Kabelmanagement mit viel Platz für Kabel, Netzteile, Thin-Clients oder Switche
 - Kabelführung bereits im Querträger integriert
 - Mit integrierten T-Nuten für die Montage von Knürr DI-STRIP® Steckdosenleisten und Zubehör
- **Material**
 - Querträger : Aluminium-Strangpressprofil
 - Monitortraverse und Montagewinkel: Stahlblech
 - **Oberfläche**
 - Komplett in RAL 9006, Weiß Aluminium
 - **Abmessungen**
 - Lichte Breite zwischen den Vertikalprofilen: 1000mm oder 2000mm
 - **Lieferumfang**
 - 1 Monitortraverse, mit integrierter horizontaler Kabelführung
 - Montagematerial
 - **Lieferzustand**
 - Vormontiert
 - **Hinweis**
 - Zur Stabilisierung der Wand ist im unteren Bereich entweder eine Quertraverse oder eine Lochblechwand erforderlich



ACC20057



ACC20056

B	H	T	Bestell-Nr.	VE
1000			Monitortraverse B1000	04.501.120.7 1 Stk.
2000			Monitortraverse B2000	04.501.125.7 1 Stk.

Knürr Elicon® VideoWall Quertraverse unten

- Stabiler Querträger aus Aluminium-Strangpressprofil zur Versteifung um unteren Bereich des Grundgestells, wenn z.B. nur eine Monitortraverse verbaut wird
 - Mit integrierten T-Nuten für die Montage von Knürr DI-STRIP® Steckdosenleisten und weiterem Zubehör
- **Material**
 - Querträger : Aluminium-Strangpressprofil
 - Montagewinkel: Stahlblech
 - **Oberfläche**
 - Komplett in RAL 9006, Weiß Aluminium
 - **Abmessungen**
 - Lichte Breite zwischen den Vertikalprofilen: 1000mm oder 2000mm
 - **Lieferumfang**
 - 1 Quertraverse
 - Montagematerial
 - **Lieferzustand**
 - Vormontiert
 - **Hinweis**
 - Zur Stabilisierung der Wand ist im unteren Bereich entweder eine Quertraverse oder eine Lochblechwand erforderlich



ACC20058



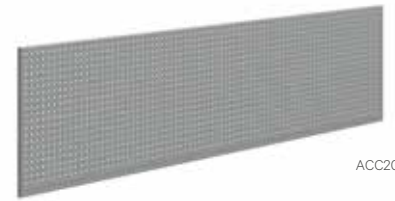
ACC20056

B	H	T	Bestell-Nr.	VE
1000			Quertraverse unten B1000	04.501.140.7 1 Stk.
2000			Quertraverse unten B2000	04.501.145.7 1 Stk.

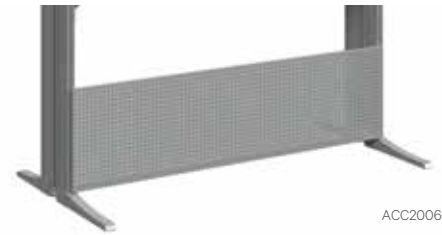
Knürr Elicon® VideoWall Lochblechverkleidung

- Zur Installation unterhalb der Monitore an der Vorderseite oder auch als komplette Verkleidung an der Rückseite bei freistehender Ausführung
 - Einfache Montage durch cleveren Einhängemechanismus
 - Mehrere Rückwände können einfach übereinander montiert werden
- Material**
 - Stahlblech, pulverbeschichtet
 - Oberfläche**
 - RAL 9006, Weißaluminium
 - Lieferumfang**
 - 1 Lochblech Panel
 - Montagematerial
 - Hinweis**
 - Zur Stabilisierung der Wand ist im unteren Bereich entweder eine Quertraverse oder eine Lochblechwand erforderlich

B	H	T	Bestell-Nr.	VE	
1000			Lochblechwand B1000 H550	04.501.150.7	1 Stk.
2000			Lochblechwand B2000 H550	04.501.155.7	1 Stk.



ACC20059



ACC20060

Knürr Elicon® VideoWall Teleskopierbare Monitorhalterung

- Geeignet für Displays bis 50kg
 - VESA Befestigung 100x100 – 800x400 mm
 - Werkzeugloses Design für komfortable Einstellung
 - Push-out Halterung für einfachen Wartungszugang
 - Schnelles und einfaches Ausrichten der Displays
- Material**
 - Stahlblech, lackiert
 - Oberfläche**
 - Schwarz, RAL 9011
 - Lieferumfang**
 - 1 Satz Monitorhalter
 - Montagematerial
 - Lieferzustand**
 - Als Set

Bestell-Nr.	VE	
Knürr Videowand Halterung teleskopierbar	04.501.018.9	1 Set (für 1 Monitor)



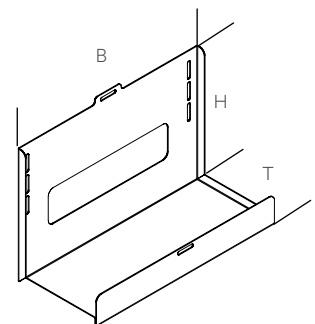
ACC20055

Knürr Thin Client

Thin Client Haltewinkel:

- Montage auf Rückseite der Knürr Monitorschienen für kurze Kabelwege
- Mit Ösen für optionale Haltebänder (nicht im Lieferumfang enthalten)

B	H	T	Bestell-Nr.	VE	
345	234	150	Thin Client Haltewinkel	04.412.195.8	1 Stk.



SYN20200

Bemaßung in mm:
 B = Breite
 H = Höhe
 T = Tiefe
 h = Einbauhöhe
 t = Nutztiefe
 L = Länge
 b = Nutzbreite

HV = Elektr. Höhenverstellbar
 HE = Höheneinstellbar

VE = Verpackungseinheit
 kg = Gewicht

Umrechnung: 1 inch = 25,4 mm

Ersetzen Sie „x“ durch die Endziffer Ihrer Farbwahl

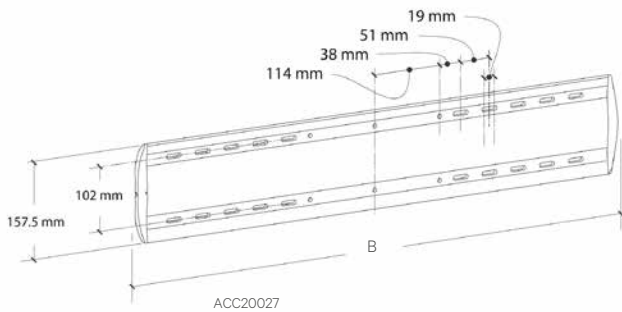
Wandhalterung Neigbar

- Für große Flachbildschirme bis VESA 600x400 (bzw. 800x400 bei XL)
 - Einfache Montage
 - Mehr Sehkomfort: Mühelos neigbar, verhindert unerwünschte Spiegelungen
 - Sicherheitsverschluss gegen unbefugte Abnahme des Flachbildschirms
 - Tragkraft bis 79 kg
- **Lieferumfang**
 - 1x Montageschiene
 - 2x Montagewinkel
 - Montagematerial
 - **Lieferzustand**
 - Satzweise
 - **Abmessungen**
 - Neigungswinkel +15°/ -5°
 - Wandabstand 89 mm
 - **Material**
 - Schiene aus Aluminiumprofil
 - Montagewinkel aus Stahlblech
 - Abdeckkappen aus Kunststoff
 - **Oberfläche**
 - Metallteile pulverbeschichtet RAL 9006 weißaluminium

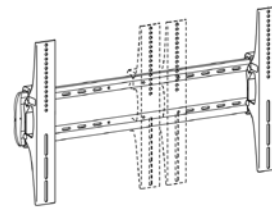


ACC20026

B	H	T		Bestell-Nr.	VE
704	157,5	89	Wandhalterung, neigbar	01.316.270.0	1 Stk.
900	157,5	89	Wandhalterung, neigbar XL	01.316.271.0	1 Stk.



ACC20027



Monitordeckenhalter (200 cm)

- Stabiler und verstellbarer Deckenhalter für die sichere Montage von LCD-, LED- und Plasma-Monitoren
 - Stromversorgung und Signalkabel zum Monitor werden unsichtbar im Inneren des Tragrohrs geführt
 - Zur optimalen Ausrichtung lässt sich das Tragrohr in der Deckenplatte drehen
 - Für Monitore ab 40"
 - belastbar bis 60kg
 - Neigungswinkel einstellbar 0° - 11°
 - VESA
 - 400x200,
 - 600x200,
 - 300x300,
 - 400x400,
 - 600x400
- **Material/Oberfläche**
 - Stahlblech, geschweißt
 - Pulverbeschichtet, RAL7021 schwarzgrau
 - **Lieferumfang**
 - **Satz, bestehend aus**
 - Deckenplatte,
 - Tragrohr (200 cm)
 - Monitor-Halterung
 - **Lieferzustand**
 - Satz
 - **Hinweis**
 - Weitere Rohrlängen (100 cm und 300 cm auf Anfrage)



ACC20028

Typ	Bestell-Nr.	VE
Monitordeckenhalter	01.316.262.9	1 Stk.