

TFT-HALTER FÜR KONSOLEN

179 bis 184



Monitorbefestigung an der Konsole - Doppelfunktionsschienen

Flachbildschirme stellen in heutigen Leitwarten stets die visuelle Schnittstelle zwischen Bediener und Systemtechnik dar. Im Sinne einer ergonomischen Arbeitshaltung müssen Monitore stets optimal auf den Betrachter einzustellen und bei Bedarf leicht zu wechseln sein. Leitstellentische der Reihe Dacobas Advance lassen sich flexibel mit den nachfolgend aufgeführten Monitormontagesystemen ausstatten:

- **Standardfunktionsschiene zur Montage zwischen zwei Vertikalprofilen**

- Umfangreiches Zubehör wie Monitorhalter, Arbeitsplatzleuchten und Ablagelösungen machen die Funktionsschiene zu einer vielseitigen Montageplattform.

- **Aufsatzmonitorebene System**

- Über die umfangreichen Möglichkeiten der Standardfunktionsschiene hinaus bietet die Aufsatzmonitorebene noch die Option einer elektromotorischen Höhenverstellung. Dies erleichtert den Blick zum Beispiel auf übergeordnete Großbildwände hinter der Konsole.

- Weitere Informationen zu unseren TFTMontagemöglichkeiten finden Sie in unserem Teilkatalog „Flachbildschirmhalter für Kontrollräume und Leitwarten“.

- **Oberfläche**

- RAL9006 weissaluminium



DAA20044

DAA20043



DAA20045

B	H	Typ	Ausführung	Bestell-Nr.	VE
570		Duo	Knürr Dacobas®	01.316.280.9	1 Stk.
630		Duo	Knürr Dacobas®	01.315.170.9	1 Stk.
830		Duo	Knürr Dacobas®	01.315.171.9	1 Stk.
1030		Duo	Knürr Dacobas®	01.315.172.9	1 Stk.
1140		Duo	Knürr Dacobas®	01.316.282.9	1 Stk.
1200		Duo	Knürr Dacobas®	01.316.283.9	1 Stk.
1230		Duo	Knürr Dacobas®	01.315.173.9	1 Stk.
1430		Duo	Knürr Dacobas®	01.315.174.9	1 Stk.
1600		Duo	Knürr Dacobas®	01.316.284.9	1 Stk.
1630		Duo	Knürr Dacobas®	01.315.175.9	1 Stk.
1710		Duo	Knürr Dacobas®	01.316.285.9	1 Stk.
1830		Duo	Knürr Dacobas®	01.315.176.9	1 Stk.
2030		Duo	Knürr Dacobas®	01.315.177.9	1 Stk.
45° - eck		Duo	Knürr Dacobas®	01.315.180.9	1 Stk.
90° - wandeck		Duo	Knürr Dacobas®	01.315.181.9	1 Stk.
90° - trapezeck		Duo	Knürr Dacobas®	01.315.182.9	1 Stk.
22,5°		Duo	Knürr Cicon	01.315.185.9	1 Stk.
800		Duo	Knürr Elicon®	04.208.210.9	1 Stk.
1000		Duo	Knürr Elicon®	04.208.211.9	1 Stk.
1200		Duo	Knürr Elicon®	04.208.212.9	1 Stk.
1400		Duo	Knürr Elicon®	04.208.213.9	1 Stk.
1600		Duo	Knürr Elicon®	04.208.214.9	1 Stk.
1800		Duo	Knürr Elicon®	04.208.215.9	1 Stk.
2000		Duo	Knürr Elicon®	04.208.216.9	1 Stk.
1600			Aufsatzmonitorebene zirkular	93.200.317.3	1 Stk.
1600			Aufsatzmonitorebene zirkular HV	93.200.314.3	1 Stk.

Bemaßung in mm: B = Breite
H = Höhe
T = Tiefe
h = Einbauhöhe
t = Nutztiefe
L = Länge
b = Nutzbreite

HV = Elektr. Höhenverstellbar
HE = Höheneinstellbar

VE = Verpackungseinheit
kg = Gewicht

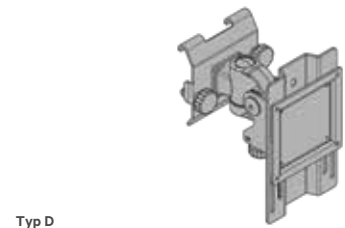
Umrechnung: 1 inch = 25,4 mm

Ersetzen Sie „x“ durch die Endziffer Ihrer Farbwahl

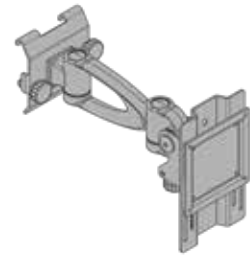
Flachbildschirmhalter für die Doppelfunktionsschiene

- Flachbildschirmhalter für die Aufnahme von Flachbildschirmen mit der VESA-Aufnahme 75 und 100 mm
 - Mit integrierter Kabelführung
 - Zur Montage an der Knürr Doppelfunktionsschiene
 - Integriertes Schnellbefestigungssystem
- **Lieferumfang**
 - 1x Flachbildschirmhalter
 - Mit integrierter Höhenausgleichsplatte
 - Befestigungsmaterial
 - **Lieferzustand**
 - Satzweise
 - **Typ D-G**
 - Zur Montage an Knürr Funktionsschiene. Schwenkarme zur individuellen Tiefenverstellung
 - Schnellmontageadapter zur Montage an Funktionsschiene
- **Material / Oberfläche Typ D-G**
 - Schwenkarme: Aluminiumdruckguss, gepulvert RAL 9006 Weißaluminium
 - Adapter: Stahlblech gepulvert glatt, RAL 9006 Weißaluminium
 - Abdeckungen an Monitorarmen: Kunststoff, klar
 - **Typ H**
 - Mit Verlängerungsglied
 - Integrierte Gasdruckfeder
 - Schnellmontageadapter zur Montage an Funktionsschiene (01.316.257.9)
 - **Material / Oberfläche Typ H**
 - Gasdruckfederarm und Verlängerungsglied: Aluminiumdruckguss, gepulvert, RAL 9006 Weißaluminium

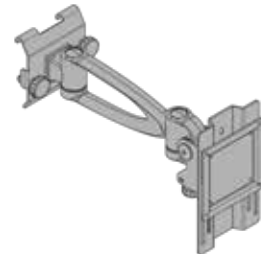
Ausführung	Höhenausgleichsplatte	Belastbarkeit	Bestell-Nr.	VE
Typ D, kurz (130 mm)	•	15 Kg	01.316.210.7	1 Stk.
Typ E, mittel (130+150 mm)	•	15 Kg	01.316.211.7	1 Stk.
Typ F, lang (130+200 mm)	•	15 Kg	01.316.212.7	1 Stk.
Typ G, Doppelgelenk (130+200+150 mm)	•	15 Kg	01.316.213.7	1 Stk.
Typ H, Gasdruckfederarm für Funktionsschiene		4 - 9 Kg	01.316.257.9	1 Stk.
Typ H, Gasdruckfederarm für Klemmbefestigung		8 -15 Kg	01.316.258.9	1 Stk.
IM-Profil Adapter für TFT-Arme			01.316.214.9	1 Satz



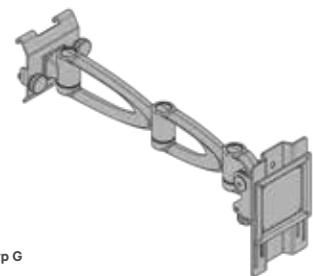
Typ D



Typ E



Typ F



Typ G



Typ H

DAC20191



IM Profile Adapter

DAA20059

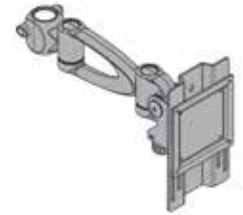
Flachbildschirmhalter mit Aufsatzmonitorsäulen

- Flachbildschirmhalter für die Aufnahme von Flachbildschirmen mit der VESA-Aufnahme 75 und 100 mm
- Mit integrierter Kabelführung
- **Lieferumfang**
 - 1x Flachbildschirmhalter
 - Typ E,F,G mit aus beigelegter Höhenausgleichsplatte
 - Befestigungsmaterial
- **Lieferzustand**
 - Satzweise
- **Type D-G**
 - Zur Montage an Knürr Aufsatzmonitorsäulen. Schwenkarme zur individuellen Tiefenverstellung und Höhenverstellung
 - Frei wählbare Montageposition auf der Tischplatte durch praktische Klemmbefestigung
- **Material / Oberfläche Typ D-G**
 - Schwenkarme: Aluminiumdruckguss, gepulvert RAL 9006 Weißaluminium
 - Adapter: Stahlblech gepulvert glatt, RAL 9006 Weißaluminium
 - Abdeckungen an Monitorarmen: Kunststoff, klar

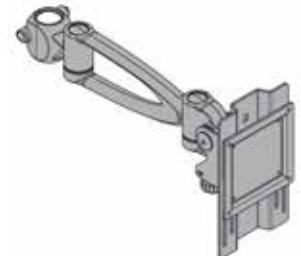
Ausführung	Höhenausgleichsplatte	Belastbarkeit	Bestell-Nr.	VE
Typ D, für Aufsatzmonitorsäule (kurz)		15 kg	01.316.250.7	1 Stk.
Typ E, für Aufsatzmonitorsäule (150 mm)	•	15 kg	01.316.251.7	1 Stk.
Typ F, für Aufsatzmonitorsäule (200 mm)	•	15 kg	01.316.252.7	1 Stk.
Typ G, für Aufsatzmonitorsäule (150+200 mm)	•	15 kg	01.316.253.7	1 Stk.
Aufsatzmonitorsäule für IM-Funktionsschiene H400			01.316.254.9	1 Stk.
Aufsatzmonitorsäule für Doppelfunktionsschiene H400			01.316.255.9	1 Stk.
Aufsatzmonitorsäule mit Klemmbefestigung (H400)			01.316.231.9	1 Stk.
Aufsatzmonitorsäule mit Klemmbefestigung (H700)			01.316.232.9	1 Stk.
Aufsatzmonitorsäule für Verschraubung (H400)			01.316.233.9	1 Stk.
Aufsatzmonitorsäule für Verschraubung (H700)			01.316.234.9	1 Stk.



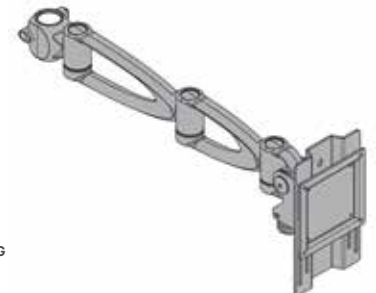
Typ D



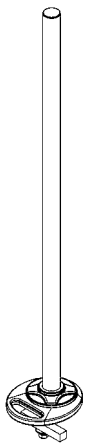
Typ E



Typ F

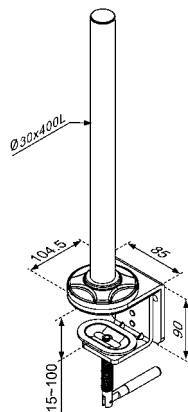


Typ G

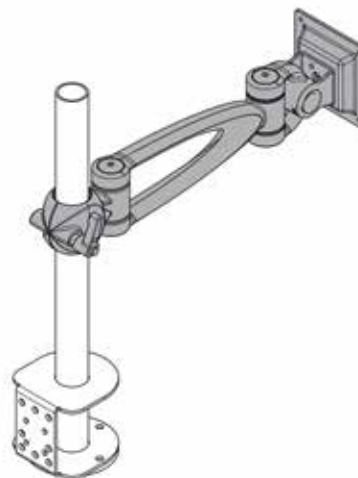


ACC20029

Rohrhalter für Verschraubung



Rohrhalter mit Klemmbefestigung



Rohrhalter für Funktionsschiene

VESA Adapter Platten

- Zur Adaption von VESA 100/200 bzw. VESA 200/200-Verschraubungen auf VESA 75 bzw. VESA 100
 - Einfachadapter für Monitore bis 12kg
 - Doppeladapter für Monitore bis 24 kg auf 2x Vesa 75/100-Halter
- **Lieferumfang**
 - 1x Adapterplatte
 - Montagematerial
 - **Lieferzustand**
 - Satzweise
 - **Material**
 - Stahlblech
 - **Oberfläche**
 - Pulverbeschichtet RAL 9006 weißaluminium



DAC20175



DAC20176

B	H	Ausführung	Bestell-Nr.	VE
220	220	Einfach	01.316.244.9	1 Stk.
501	250	Doppelt	01.316.245.9	1 Stk.

VESA Schnellwechselplatte

- Schneller, werkzeugloser Austausch der Monitore über Federzug
 - Zur Adaption von VESA 75/100 Verschraubungen
 - Mit Höhenausgleichsbohrungen
 - Geringe Bautiefe, nur 15 mm
- **Lieferumfang**
 - 1x Adapterplatte
 - Montagematerial
 - **Lieferzustand**
 - Satzweise
 - **Abmessungen**
 - Breite: 130 mm
 - Höhe: 170 mm
 - Tiefe: 15 mm
 - **Material**
 - Stahlblech
 - **Oberfläche**
 - Pulverbeschichtet RAL 9006 weißaluminium



ERG00040

B	H	T	Bestell-Nr.	VE
130	170	15	01.316.239.9	1 Stk.

Touchscreen Halterung neigbar

- Display Halterung mit integrierter und stufenloser Neigungsverstellung.
 - Neigungswinkel von 25° - 70° frei einstellbar, für eine individuelle und ergonomische Bedienung des Touch-Displays.
 - Einfache und flexible Positionierung auf der Tischplatte.
 - Passend für Displays mit VESA 75/100 Aufnahme.
- **Material**
 - Stahlblech, pulverbeschichtet
 - **Oberfläche**
 - RAL 7021, Schwarzgrau
 - **Lieferumfang**
 - 1 Touchscreen Halterung
 - Montagematerial
 - **Lieferzustand**
 - Satzweise



Ausführung	Bestell-Nr.	VE
Touchscreen Halterung neigbar	04.501.015.9	1 Stk.

Bemaßung in mm: B = Breite
 H = Höhe
 T = Tiefe
 h = Einbauhöhe
 t = Nutztiefe
 L = Länge
 b = Nutzbreite

HV = Elektr. Höhenverstellbar
 HE = Höheneinstellbar

VE = Verpackungseinheit
 kg = Gewicht

Umrechnung: 1 inch = 25,4 mm

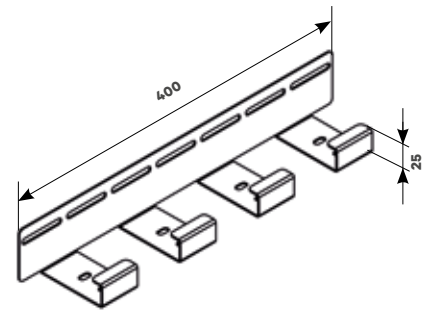
Ersetzen Sie „x“ durch die Endziffer Ihrer Farbwahl

Kabelkanal Funktionsschiene 25 mm

- Zur geordneten Verlegung von Kabeln an der Monitorebene
 - Kammdesign erlaubt zielgenaue Kabeleinführung
 - Einfache, auch nachträgliche Montage durch Kunststoffschnellverschlüsse
 - Frei positionierbare 400 mm Elemente
- Lieferumfang**
 - 1 Kabelkanalelement
 - Befestigungsmaterial
 - Hinweis**
 - Bürstenleiste als Staubschutz bitte separat anfragen!

Material/Oberfläche

- Stahlblech, pulverbeschichtet Struktur, RAL9006 Weißaluminium
- Kunststoff schwarz



DAA20057

B	Typ	Ausführung	Bestell-Nr.	VE
400	25mm	Funktionsschiene	04.300.414.9	1 Stk.

Zubehör für Multifunktionsschiene

- Organisationselemente, passend im Design zur Knürr Multifunktionsschiene
 - Konsole 430 mm auch als Telefonständer geeignet
- Lieferumfang**
 - 1 Organisationselement
 - Lieferzustand**
 - Komplett
 - Material**
 - Stahlblech
 - Oberfläche**
 - Pulverbeschichtet RAL 9006 Weißaluminium



Konsole 430 mm

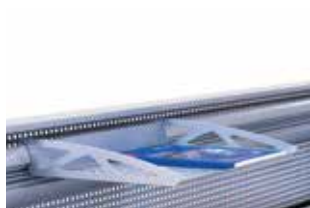
DAC20091

Ausführung	Bestell-Nr.	VE
Ablageschale DIN A4	04.300.400.9	1 Stk.
Zettelbox mit Block	04.303.103.9	1 Stk.
Ablageschale DIN A3	04.300.401.9	1 Stk.
Konsole 430 mm	04.303.106.9	1 Stk.
Stehsammler DIN A4	04.303.110.9	1 Stk.



Zettelbox mit Block

DAC20089



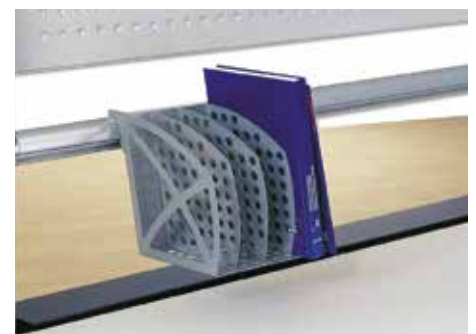
Ablageschale DIN A3

DAC00600



Ablageschale DIN A4

DAC20082



Stehsammler DIN A4

DAC20090

Kabeleinführung

- Kabeleinführung für zusätzliche bzw. nachträgliche Kabelein- und -ausgangsinstallation
 - Typ 1: 183 x 98 mm
 - Typ 2: D 80 mm
- Lieferumfang**
 - 1 Kabeleinführung 3teilig

Oberfläche	Ausführung	Bestell-Nr.	VE
RAL 7035 Lichtgrau	Typ 1	01.350.156.1	1 Stk.
RAL 7035 Lichtgrau	Typ 2	01.350.145.1	1 Stk.
RAL 9011 Graphitschwarz	Typ 1	01.350.156.5	1 Stk.
RAL 9011 Graphitschwarz	Typ 2	01.350.145.5	1 Stk.



DAC00447